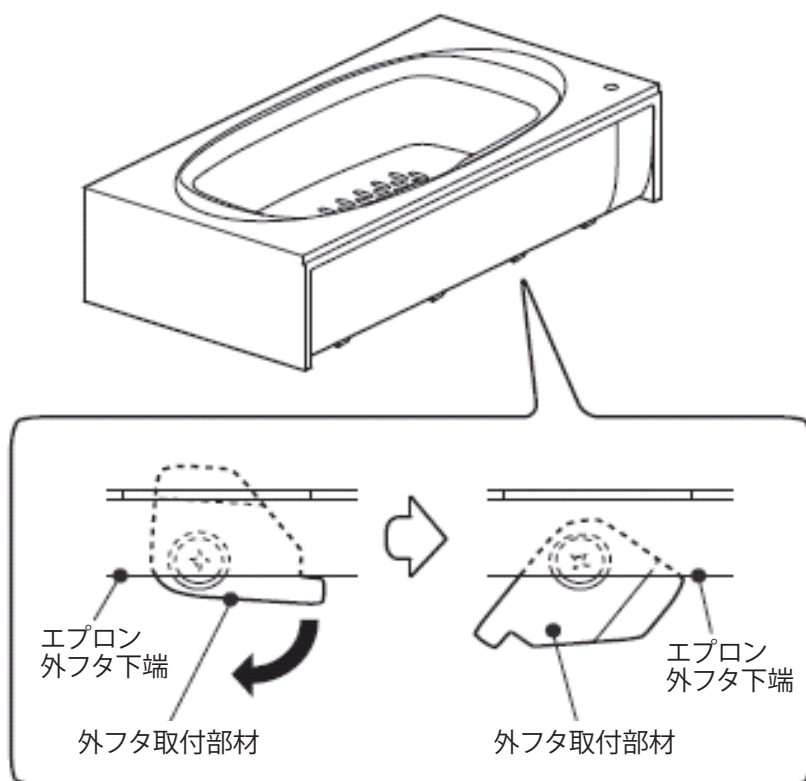


エプロン外フタの取外し・取付け

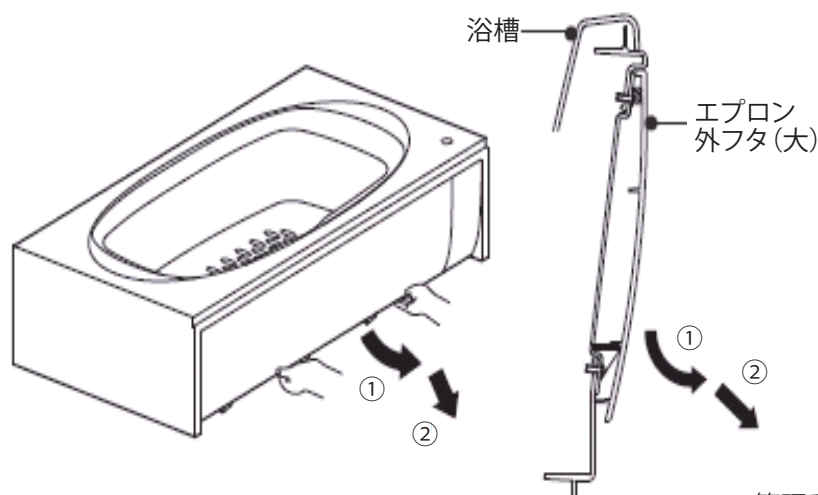
◆ラ・バス ('08.4～)、ラ・バステイスト ('09.4～)、
アライン ('09.4～)、グランデージ ('11.4～)

■ エプロンの取外し

- 1 エプロン外フタ(大)の下にある外フタ取付部材(サイズにより3か所または4か所)を右(時計回り)に回します。
 ※ 外フタ取付部材は両端を最初に外し、最後に中央の外フタ取付部材を外します。
 ※ 中央の外フタ取付部材を外すときは、エプロン外フタ(大)中央付近を手でささえながら外フタ取付部材を回します。(エプロン外フタ(大)が外れて落ちることがあります。)



- 2 エプロン中央上部と中央下部を持ち、下手前方向に金具より引き抜いてください。

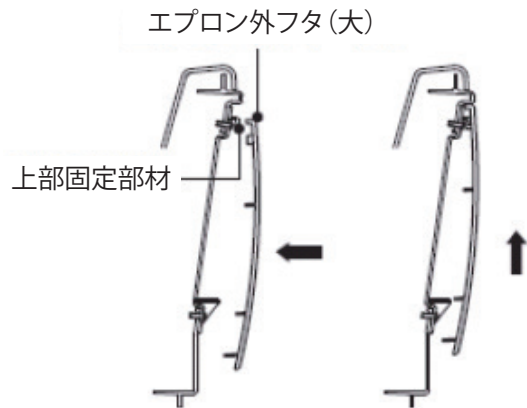


■ エプロンの取付け

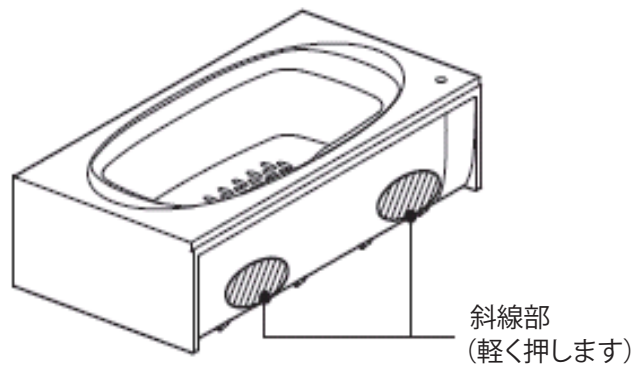
- 1 外フタ取付部材が下図のようになっていることを確認します。



- 2 エプロン外フタ(大)の上部を浴槽側に少し傾けながら、エプロン外フタ(大)上端を上部固定部材に載せ、エプロン外フタ(大)を上へ持ち上げます。

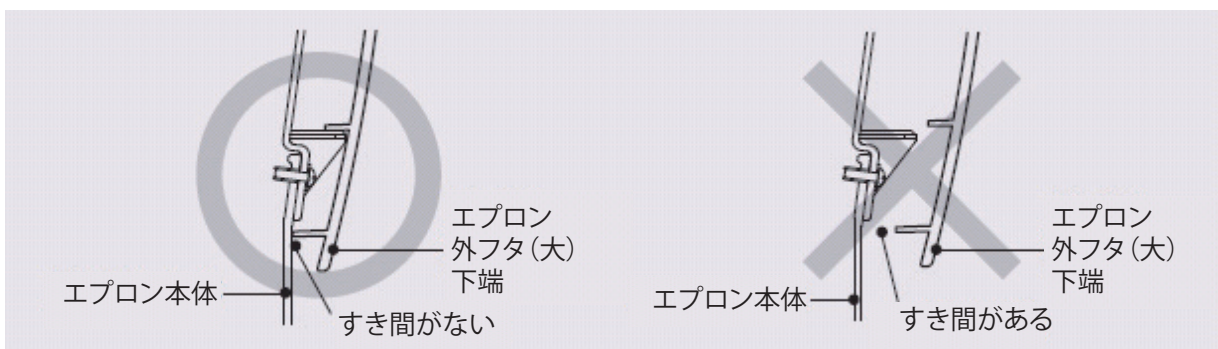


- 3 エプロン外フタ(大)を持ち上げたまま、エプロン外フタ(大)を押します。
※ 押す位置は下図(斜線部)をご参照ください



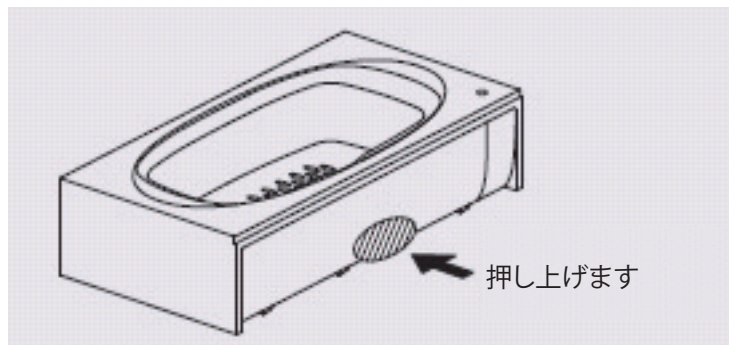
ONE POINT ワンポイント

エプロン外フタ(大)が正しい位置に設置されたか確認してから、外フタ取付部材を固定してください。



ONE POINT ワンポイント

エプロン外フタ(大)下端とエプロン本体にすき間がある場合、エプロン外フタ(大)の中央部(下図、斜線部)を持ち上げながら押してください。



- 4** エプロン外フタ(大)を手でささえながら、中央部の外フタ取付部材を左(反時計回り)へ図のようになるまで回してください。
 中央以外の外フタ取付部材も同様に固定します。
 ※ エプロン外フタ取付後はガタつき等のないことをご確認ください。

