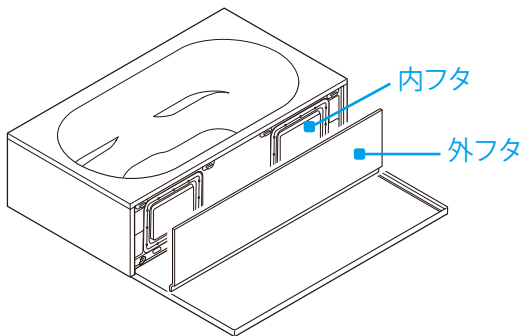


- ◆アライズ(2015～) ◆リモア(2015～)  
◆キレイユ(2013～) ◆ソレオ(BKW-\*:2013～) ◆リノビオV・Pシリーズ(2012～)

### ⚠ 注意

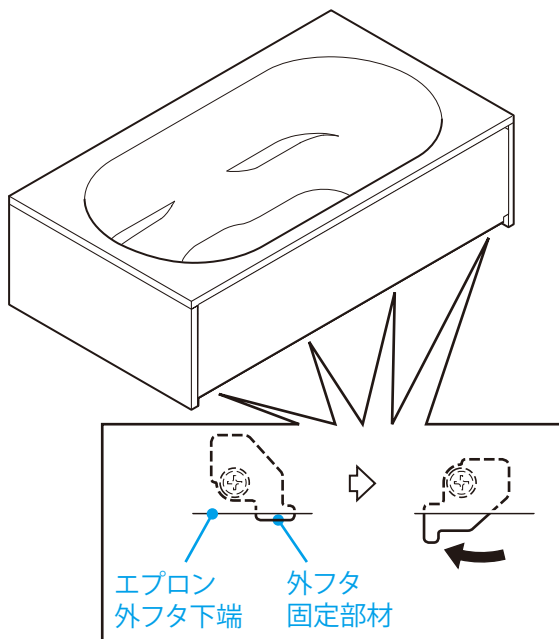
⊘ エプロンに取り付けられている内フタはお客様ご自身で外さないでください。  
※ 漏水する恐れがあります。



⊘ エプロン外フタを無理に外さないでください。  
※ エプロンや内フタが破損し、漏水する恐れがあります。

## ■ エプロン外フタの取外し

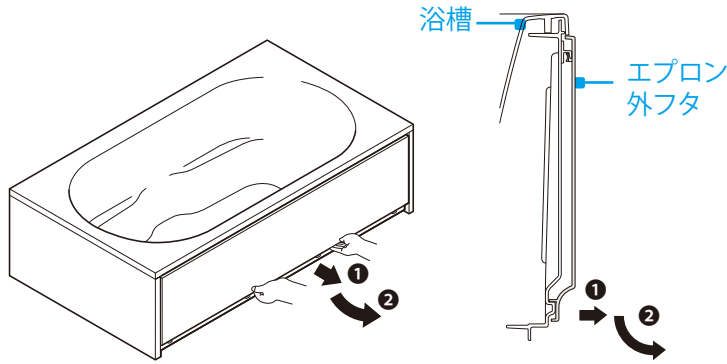
**1** エプロン外フタの下にある外フタ固定部材(4箇所)を右(時計回り)に回します。



※外フタ固定部材は両端を最初に外し、最後に中央の外フタ固定部材を外します。

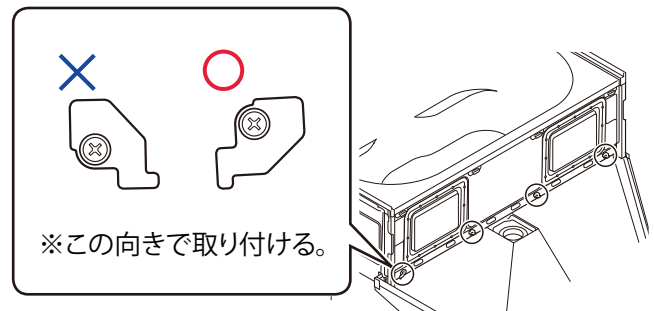
※中央の外フタ固定部材を外すときは、エプロン外フタ中央付近を手でささえながら外フタ固定部材を回します。(エプロン外フタが外れて落ちることがあります。)

- 2** 外フタの下端を両手で持ち、下部を少し手前に引きながら、斜下方に引いて外します。

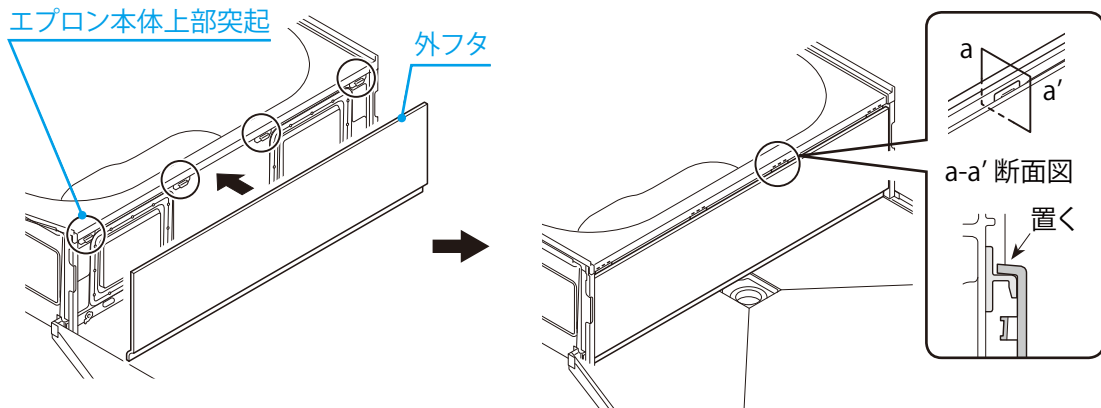


## ■ エプロン外フタの取付

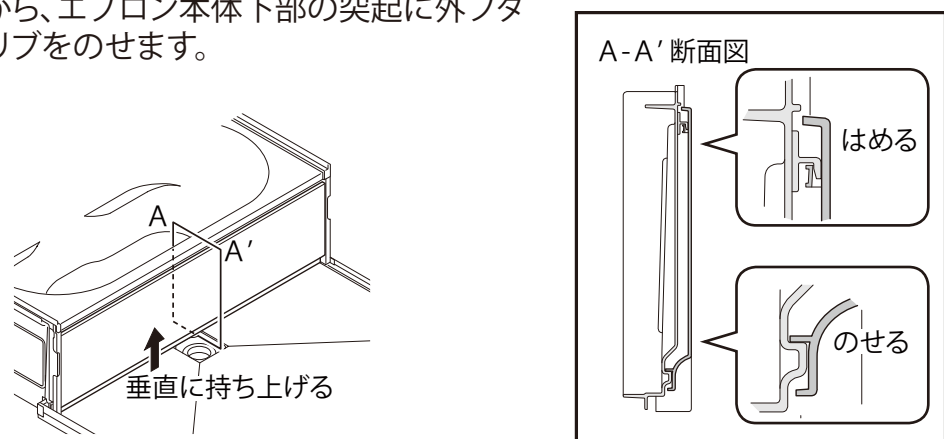
- 1** 外フタ固定部材が右図のようになっていることを確認します



- 2** エプロン本体上部の突起に外フタ裏面の上部リブを引っ掛けるようにして仮置きします。



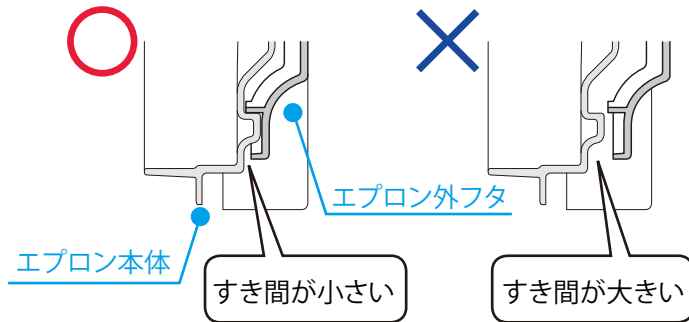
- 3** 外フタを押さえるように垂直に持ち上げ、エプロン本体上部の突起に外フタ裏面の輪を下から上へ差し込みながら、エプロン本体下部の突起に外フタ裏面の下部リブをのせます。



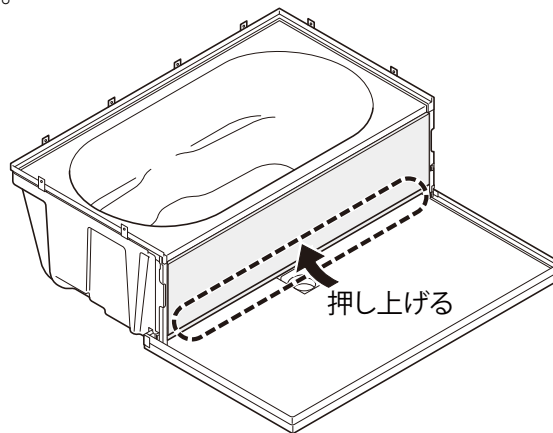


## 7ポイント

- エプロン外フタが正しい位置に設置されてから、外フタ固定部材を回して固定してください。

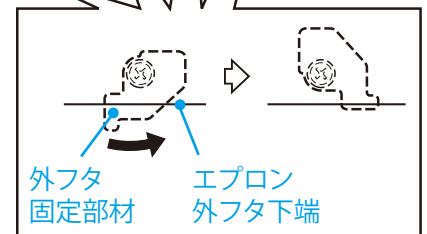
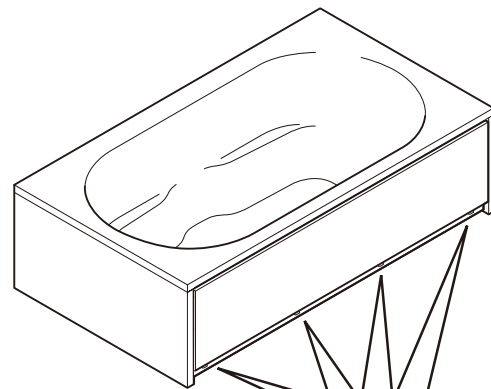


- エプロン本体にすき間がある場合は、外フタ下端を下から押し上げるようにしてはめ込みます。



4

外フタの固定位置を軽く押さえながら、図のように外フタ固定部材(4か所)を左(反時計回り)に回します。



5

外フタ両端のすき間が均等になるよう調整します。

