



## 01 使い勝手にこだわった洗面器セット

底が広くて有効的に使える洗面器セットで身支度・家事をスムーズに。

底が広くて大容量の  
ひろびろボウル

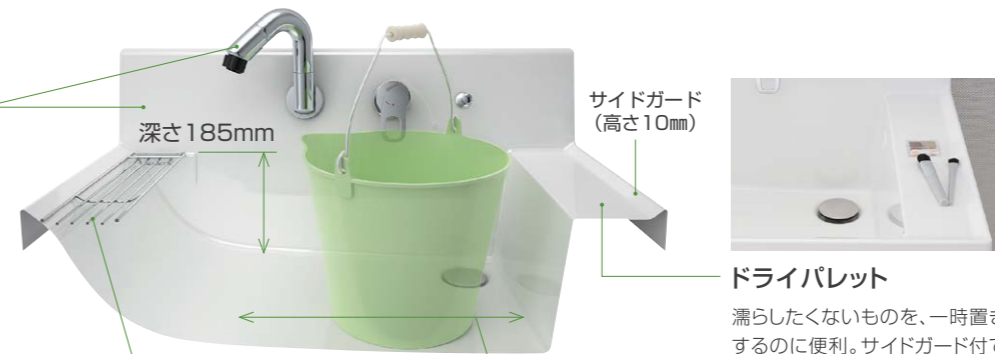


ハイバックガード一体ボウル  
&壁付き水栓

つなぎ目や凹凸のないボウルなので、水ハネをサッと拭き取れます。壁付き水栓は水栓まわりに汚れがたまりにくく、お手入れカンタンです。

ウェットパレット

コップや泡立てネットなど、濡れものを気兼ねなく置けます。



サイドガード  
(高さ10mm)

ドライパレット

濡らしたくないものを、一時置きするのに便利。サイドガード付で水だれも防ぎます。



広くて作業しやすい底面

底面が広いので、バケツの水汲みや衣類のつけ置き洗いもしやすいです。排水口を右奥に配置しているので、作業の邪魔になりません。

使いたい位置にくると回せる  
くるくる水栓



左右に180度回転



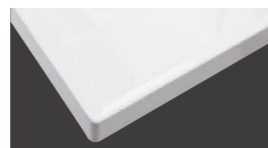
ホース収納式

ホースを引き出して使えるので、ボウルのお手入れもラクラク便利です。

清掃性や機能性を兼ね備えた  
洗面器セットをご用意しました!



【カラーバリエーション】



H  
(プレーンネオホワイト)

- カウンター・キャビネット等は、現場にて別途手配してください。
- 洗面器セットとカウンター・キャビネット等の組み合わせ設計は、現場責任で行ってください。
- 洗面器周りは、水栓金具や排水器具のメンテナンスができる納まりにしてください。
- 洗面器と隣接する箇所は、必要に応じてシーリング材で止水処理を行ってください。

## 新てまなし排水口

金属フランジなし&排水口奥の凹凸レス

金属フランジがなく、なめらかな形状で、しかも排水口奥の突起がなくお掃除簡単です。

一般的な排水口  
金属フランジあり

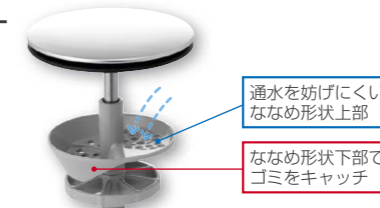


新てまなし排水口



ななめ形状ヘアキャッチャー

水の通りを良くするために、ヘアキャッチャーをななめにし、ゴミをキャッチする部分と水を通す部分を分けました。



通水を妨げにくい  
ななめ形状上部

ななめ形状下部で  
ゴミをキャッチ

大口径排水口

排水口はφ45mmの大口径サイズ。排水口の中までスポンジでサッと掃除できます。



## 02 3サイズをラインアップ

間口600/750/900mmの3サイズをご用意。設置場所の広さや用途に合わせて選べます。



## 部材一覧

注3日

間口	600mm		750mm		900mm		
洗面器セット							
	一般地仕様		寒冷地仕様		一般地仕様		
	495mm		65mm		630mm		
	540mm		80mm		765mm		
	一般地仕様		寒冷地仕様		一般地仕様		
	495mm		65mm		630mm		
	540mm		80mm		765mm		
シングルレバーシャワー水栓	品番	LF-AR60-WX397SY(PS)/PH-01	LF-AR60-WX397SYN(PS)/PH-01	LF-AR75-WX397SY(PS)/PH-01	LF-AR75-WX397SYN(PS)/PH-01	LF-AR90-WX397SY(PS)/PH-01	LF-AR90-WX397SYN(PS)/PH-01
	価格	¥100,000	¥102,000	¥110,000	¥112,000	¥120,000	¥122,000

- カウンター・キャビネット等は、現場にて別途手配してください。
- 洗面器セットとカウンター・キャビネット等の組み合わせ設計は、現場責任で行ってください。
- 洗面器周りは、水栓金具や排水器具のメンテナンスができる納まりにしてください。
- 洗面器と隣接する箇所は、必要に応じてシーリング材で止水処理を行ってください。

## ■止水栓

- 壁給水用止水栓

仕様	止水栓	価格
標準の場合 一般地・寒冷地共用	LF-3FK-MB (2ヶ)	¥2,900 × 2

- 床給水用止水栓

仕様	洗面器高さ	止水栓	価格
標準の場合 一般地・寒冷地共用	750	LF-3SF(340)K-MB(2ヶ)	¥5,200 × 2
	800	LF-3SF(360)K-MB(2ヶ)	¥5,200 × 2
	850	LF-3SF(410)K-MB(2ヶ)	¥5,200 × 2

※表示価格は2024年4月現在の商品のみのメーカー希望小売価格（税別）です。

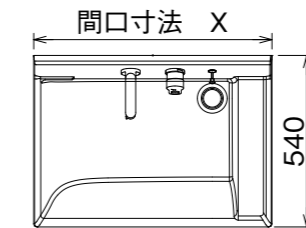
## 仕様表

### ■洗面器セット

間口	600mm	750mm	900mm	
シングルレバーシャワー水栓	一般地仕様	LF-AR60-WX397SY(PS)	LF-AR75-WX397SY(PS)	LF-AR90-WX397SY(PS)
	寒冷地仕様	LF-AR60-WX397SYN(PS)	LF-AR75-WX397SYN(PS)	LF-AR90-WX397SYN(PS)
	水栓金具	シングルレバーシャワー水栓(ホース収納式・吐水切替付・吐水口回転式)エコハンドル SF-WX397SY-MB SF-WX397SYN-MB		
止水栓	【別途】壁給水用:アングル形止水栓 床給水用:ストレート形止水栓			
排水金具	ポップアップ排水栓(新てまなし排水口・ヘアキャッチャー付・フタ着脱式)			
排水トラップ	床排水・壁排水兼用トラップ(直管)			
洗面器	ブレンネオホワイト 1色 人造大理石(ポリエステル系樹脂)			
	ウェットパレット付			
	洗面器奥行 540mm			
	洗面器容量 16L	洗面器容量 20L	洗面器容量 24L	
ゆプラス(電気温水器)	-			

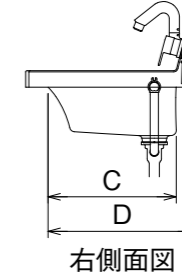
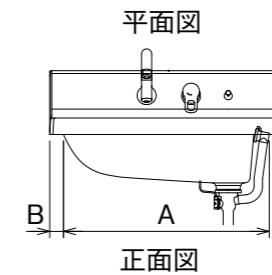
- 止水栓は別途手配です。
- 排水トラップは樹脂製(色はアイボリー)です。

## ■洗面器寸法



間口寸法(X)	A	B	C	D
600	510	45	410	475
750	630	45	410	475
900	770	45	410	475

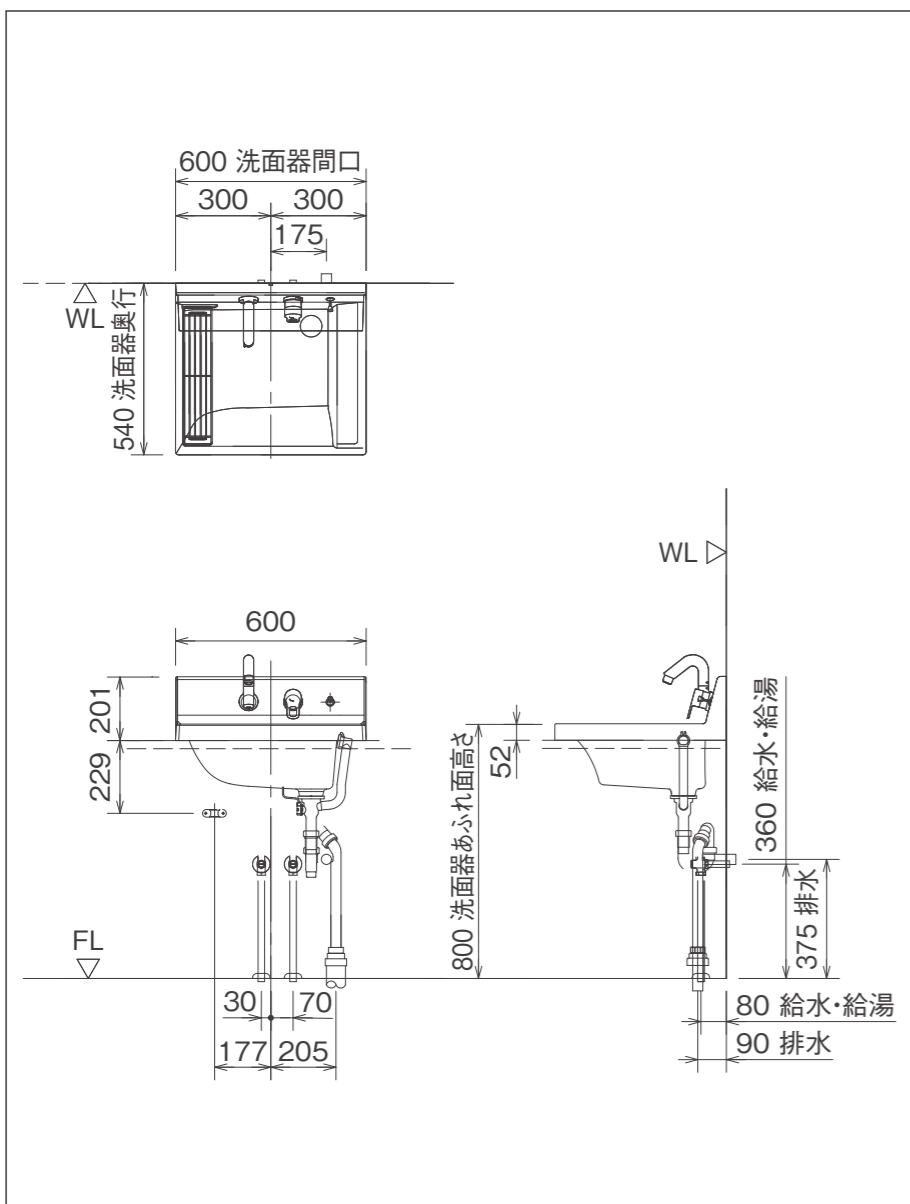
※表に記載の寸法は参考寸法です。  
表寸法にかかわる取付作業をする場合は、  
現物の洗面器寸法を測定してください。



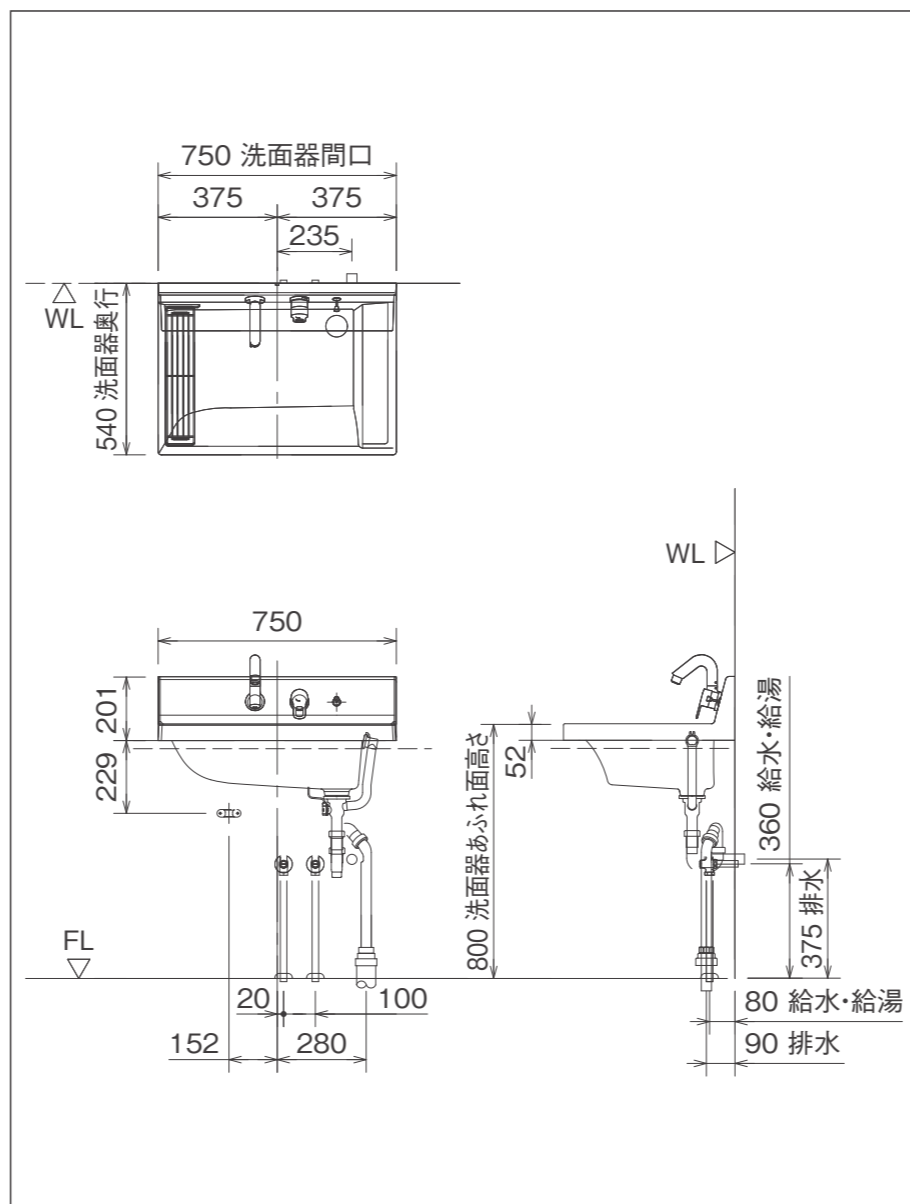
※記載の商品写真は印刷のため実際の色とは多少の差があります。現物またはサンプルなどにてご確認ください。  
※掲載内容及び写真・図版の無断転載はかたくお断りします。(許可なく転載・流用した場合、損害賠償が発生します。)  
※仕様・価格は予告なく変更する場合がありますので、ご了承ください。

基本寸法・給排水位置 ※洗面器あふれ高さ800mmに設置した場合

■W600の場合



■W750の場合



■W900の場合

