

加温自動水栓 100Vタイプ New ・ 200Vタイプ

LIXIL

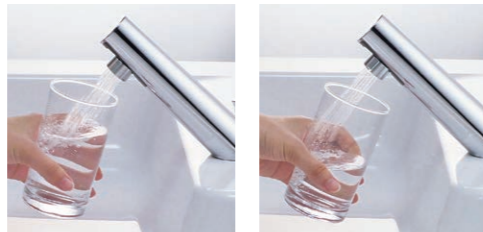


〈吐水穴比較〉



200Vタイプ 1.7L/min 100Vタイプ 0.9L/min

〈吐水量比較〉※同じ条件で約6秒通水した際

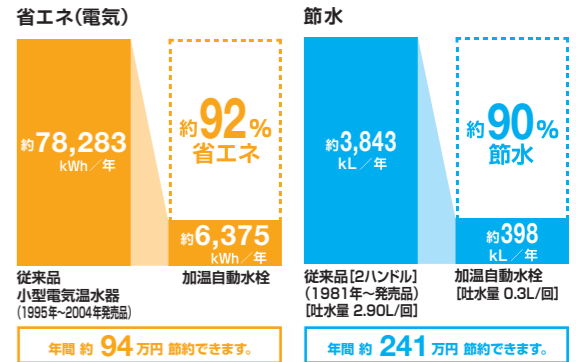
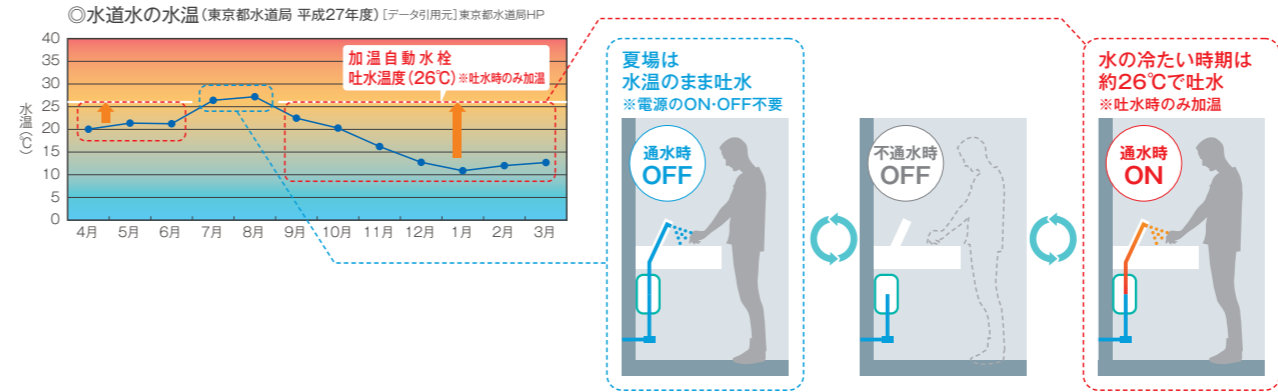


200Vタイプの吐水量 100Vタイプの吐水量

01 瞬間式×エコフル吐水で効率良くエコを実現

通水時のみ瞬間加温。保温不要のタンクレス方式で放熱ロスもカット。
手洗い時に十分な満足感が得られるエコフル吐水を新規で開発。節水を実現。

水道の水が冷たくて手を洗うのがつらい冬などに吐水温度を26℃に加温。逆に水温が高くなる夏には加温をストップ。水道水の温度を検知して、すべてを自動制御で行うので、面倒なタイマー設定は不要です。

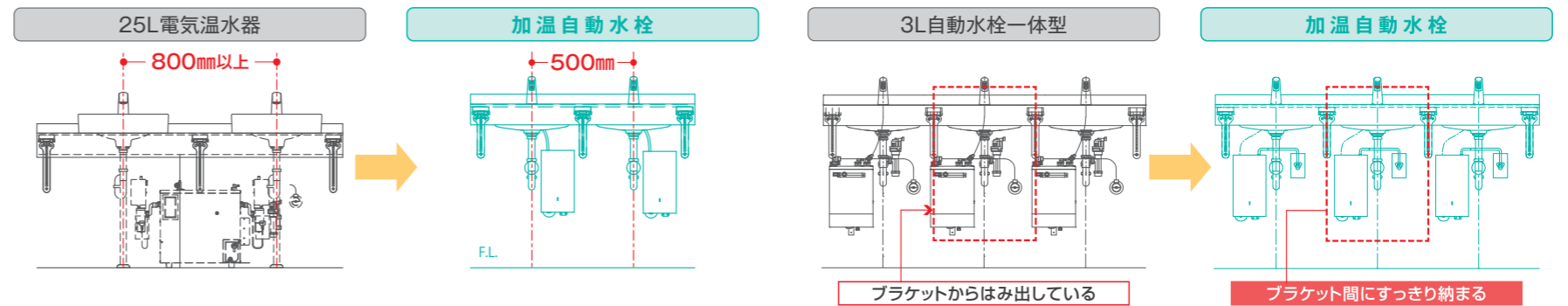


【試算条件】1,000人就業、洗面器:40台、使用回数:5回/人・日、年間稼働日数:265日のオフィスビルを想定して、加温自動は26℃、比較品は36℃出湯の場合で算出。【引用元】自社基準。【単価】電気:13円/kWh(税込)、上下水道:700円/m³(税込)

省エネ効果の高い
スマートな加温自動水栓です。

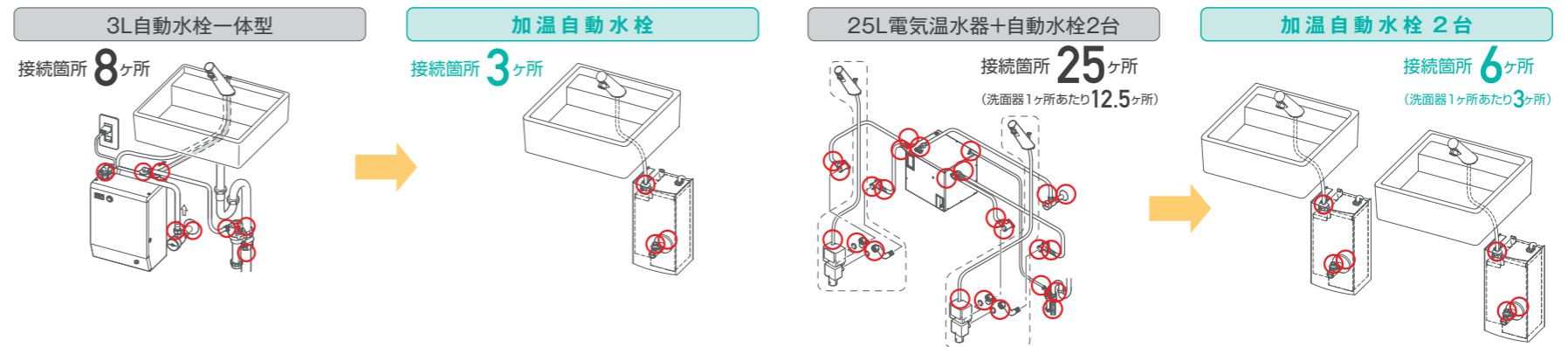
02 器具ピッチ500mmでも設置可能

瞬間加温式だから、タンクがなく、コンパクトに収まります。



03 止水栓内蔵で施工ラクラク、見た目スッキリ。

接続箇所は3カ所と少なく、施工に掛かる手間を電気温水器に比べて大幅に短縮。



【品番・価格一覧】

水栓仕様	電源仕様	排水栓	品番	価格(税別)
瞬間加温機能付	単相AC100V	あり	EAAM-200EV1 New	¥189,800
		なし	EAAM-200CEV1 New	¥189,800
	単相AC200V	あり	EAAM-200EV2	¥189,800
		なし	EAAM-200CEV2	¥189,800

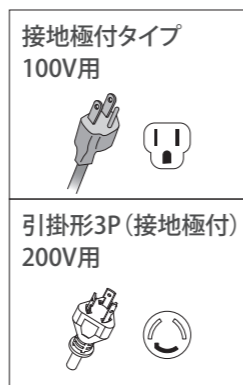
■吐水口長さ113mm ■締付工具はKG-4を使用 ■排水栓の操作レバーは、排水金具の部品です。水栓金具の付属品ではありません。

【仕様表】

商品名	加温自動水栓	
品番	EAAM-200EV1 (排水栓あり) / EAAM-200CEV1 (排水栓なし)	EAAM-200EV2 (排水栓あり) / EAAM-200CEV2 (排水栓なし)
本体寸法(突出部寸法含む)	幅162mm×奥行122mm×高さ303mm	
電源電圧	AC100V (50/60Hz)	単相200V (50/60Hz)
ヒーター能力	1300W	2500W
定格電流	13A	12.5A
本体質量	約3kg	
吐水流量	約0.9L/分(手洗い用)	約1.7L/分(手洗い・洗面用)
吐水温度	約26℃(温度範囲:約21~30℃)*	
電源コード	機器外0.7m	
電源プラグ	接地極付タイプ AC125V 15A	引掛形3P(接地極付) AC250V 20A
対応コンセント(パナソニック品番)	WN1101、WF3002B/WK、WF3003B/W	WF2520B/W、WK2520B/W
使用水圧	0.10MPa(流動圧)~0.75MPa(静水圧)	
使用水温	0℃(ただし凍結はなきこと)~40℃	
温度調節	サーミスタによる電子制御	
安全装置	高温異常検知装置、漏水検知装置、漏電検知装置	
同梱付属品	壁固定金具・止水栓	

※給水温度5℃以上の場合。給水温度が低下した場合は吐水温度が下がります。

【電源コンセント・プラグ】



●記載の商品写真は印刷のため実際の色とは多少の差があります。現物またはサンプルなどにてご確認ください。
●表示価格は、商品代りのみのメーカー希望小売価格で、消費税、取付費・工事費など別途ご負担をお願いいたします。
●掲載内容及び写真・図版の無断転載はかたくお断りします。(許可なく転載・流用した場合、損害賠償が発生します。)
●仕様・価格は予告なく変更する場合がありますので、ご了承ください。



a_su17003

株式会社 LIXIL