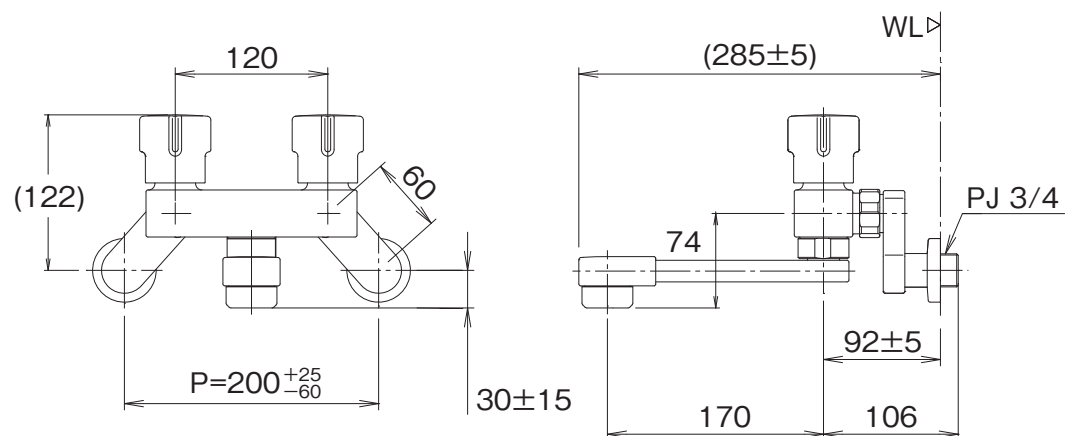


大流量で吐水できるバス水栓です。
湯はり時間を従来から約46%短縮できます。

[品番・仕様・価格]

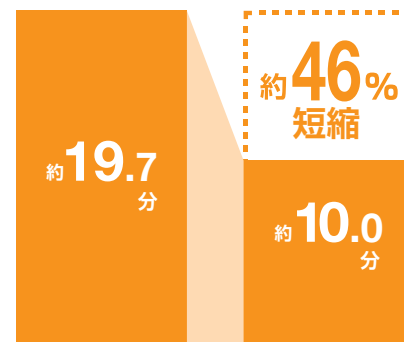
仕様			品番	価格[税別]
呼び径	混合方式	地域		
20mm	2ハンドル	一般地、寒冷地共用	BF-WD405	¥65,000



01 呼び径20mmによる大流量吐水で、湯はり時間を短縮

呼び径20mmの大口径なので、大流量の吐水が可能。
湯はり時間を呼び径13mmの従来品から約46%短縮できます。高齢者施設などの集合型浴場にオススメです。

■湯はり時間

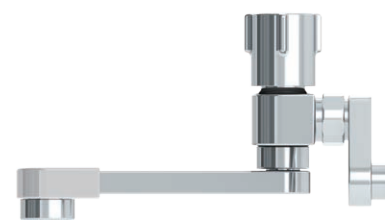


従来品 呼び径 13mm
新商品 呼び径 20mm
※水圧0.05MPaで湯水ハンドル全開の場合
※1,050Lの浴槽に690L(70%)の湯はりをする場合

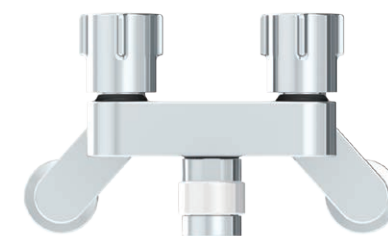


02 シンプルなデザインと使い易さにこだわったバス水栓

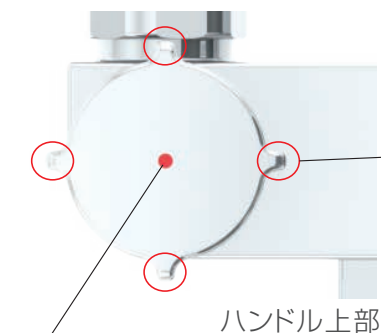
清掃性に配慮して、無駄なつなぎ目を極力なくし、水平垂直でまとめたシンプルな構成。
専用の取付脚は一体感のあるすっきりとしたデザインに仕上げています。
湯水表示は見やすさを考えて、ハンドル上部に配置。
また、回しやすさに配慮して、四本の指掛りを配置しています。



【本体デザイン】
無駄なつなぎ目をなくし、水平垂直でまとめたシンプル構成。



【取付脚】
本体にボリュームを合わせた専用デザイン。



【湯水表示】
利用頻度の多い介助者が操作する際、一番見やすいハンドル上部へ表示。

【指掛り四本仕様】
何度も回すハンドルはストレスなく手にフィットするように、四本の指掛りを配置。