

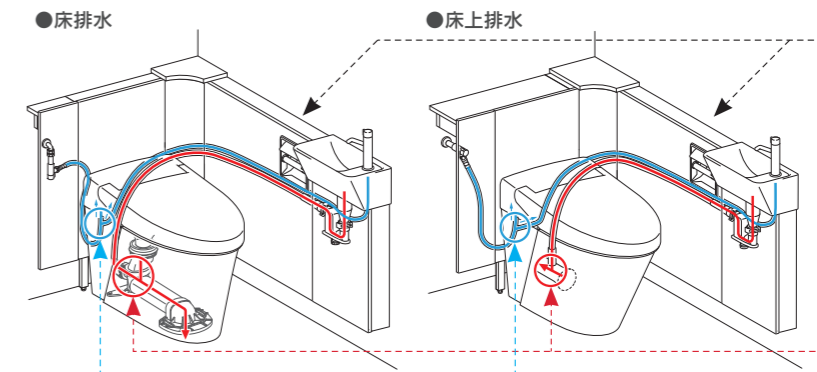


## 01 便器を交換するだけで、サティス+手洗器の空間に。

### 給排水を増設せずに設置が可能

サティスの給排水を利用して、手洗器も簡単設置。スピーディーに施工が完了します(その日のうちにトイレが使える1日施工\*)。

\*工事時間はLIXILのシミュレーションです。現場の条件により異なります。



**壁裏補強不要**  
間柱を利用してカウンターを固定するので、新たな排水工事は不要。

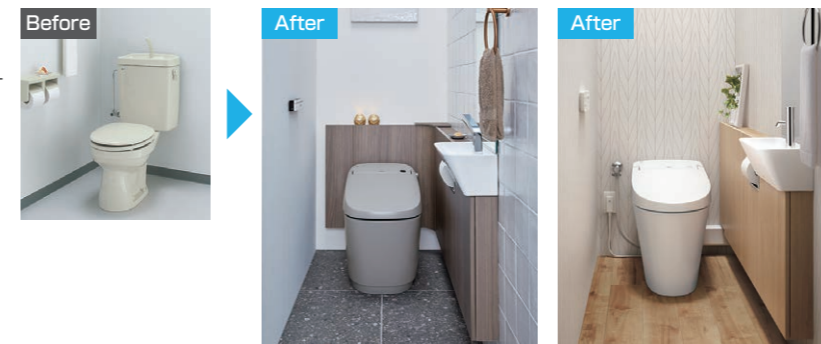
**排水合流**  
手洗器の排水を便器の排水と合流するので、新たな排水工事は不要。

**給水分岐**  
既設の給水管を分岐して使うので、新たな給水工事は不要。

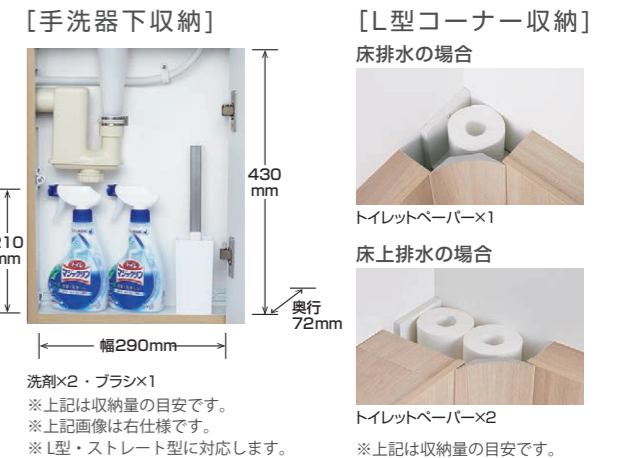
## 02 便器を交換するだけで、トイレ周りをすっきりした空間に。

足元すっきりフロートデザインの大型パネルでリフォーム後の刷新感を演出。

[フロートデザイン]  
空間を広く見せる、足元すっきりフロートデザイン。  
※L型・ストレート型に対応します。



パネル内部を活用して、しっかり収納。



## 給排水の増設や壁床工事なしの タンクレストイレ+手洗のリフォームセット

[グレード別/価格一覧]代表品番オスメプラン

L型おすすめプラン		サティスGタイプ		サティスSタイプ(ブースター付)	
グレード		GY6	GY5	SY6	SY5
ハンドル水栓	1400サイズ	YHYH-G316-D1L1HR14A ¥550,500	YHYH-G315-D1L1HR14A ¥510,500	YHYH-S826-D1L1HR14A ¥515,500	YHYH-S825-D1L1HR14A ¥475,500
	1200サイズ	YHYH-G316-D1L1HR12A ¥545,500	YHYH-G315-D1L1HR12A ¥505,500	YHYH-S826-D1L1HR12A ¥515,500	YHYH-S825-D1L1HR12A ¥470,500

※上記品番は右仕様です。自動水栓タイプも用意がございます。 ※サティスSタイプはブースター付/なしのご用意となります。(ブースターなし ¥35,000)  
※グレード別機能、その他詳細は住宅設備総合カタログにてご確認ください。

コーナー型おすすめプラン		サティスGタイプ		サティスSタイプ(ブースター付)	
グレード		GY6	GY5	SY6	SY5
配管カバーなし		YHYH-G316-34XHRX ¥454,000	YHYH-G315-34XHRX ¥414,000	YHYH-S826-34XHRX ¥419,000	YHYH-S825-34XHRX ¥379,000
配管カバー付		YHYH-G316-34AHRX ¥460,000	YHYH-G315-34AHRX ¥420,000	YHYH-S826-34AHRX ¥425,000	YHYH-S825-34AHRX ¥385,000

※上記品番は右仕様です。 ※サティスSタイプはブースター付/なしのご用意となります。(ブースターなし ¥35,000)  
※グレード別機能、その他詳細は住宅設備総合カタログにてご確認ください。

[カラーバリエーション]

パネルカラー	L型・ストレート型				コーナー型	
	ミドルグレード*		スタンダード		便器・手洗器カラー	
	JP ライトオーク	JZ ウォルナット	JR ショコラオーク	LP クリエーブル	LM クリエモカ	
便器カラー	ノーブルレーベル				標準色	
	B(BKG) ノーブルブラック	T(TPG) ノーブルトープ	G(GYG) ノーブルグレイ	W(BW1) ピュアホワイト	N(BNB) オフホワイト	
手洗器カラー	W(BW1) ピュアホワイト		N(BNB) オフホワイト			

※L型の場合 ¥15,000、ストレート型の場合 ¥9,000。便器カラー品番B、T、GはサティスGタイプのみに対応し、 ¥70,000となります。

## 03 便器を交換するだけで、使いやすい空間に。

ホコリ溜まりの気になる配管類が隠れてお手入れラクラク



ホコリ溜まりの気になる配管類が隠れてお手入れがラクラク。  
■L型に対応します。

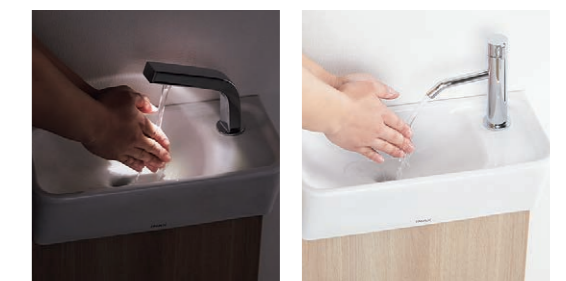
使いやすい別置き手洗器



タンクの上よりもラクな姿勢で手が洗えます。

選べる水栓金具

[自動水栓(ほのかライト)] [ハンドル水栓]



※L型・ストレート型に対応します。