

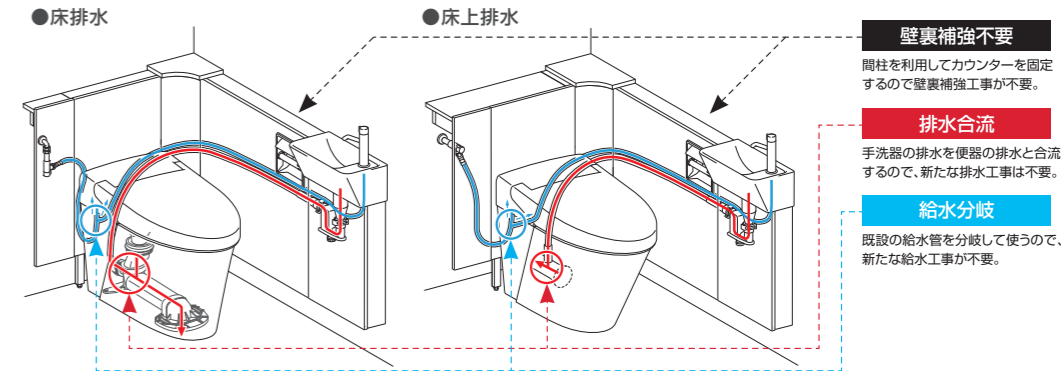


01 便器を交換するだけで、サティス+手洗器の空間に。

給排水を増設せずに設置が可能

サティスの給排水を利用して、手洗器も簡単設置。
スピーディーに施工が完了します(その日のうちにトイレが使える1日施工*)。

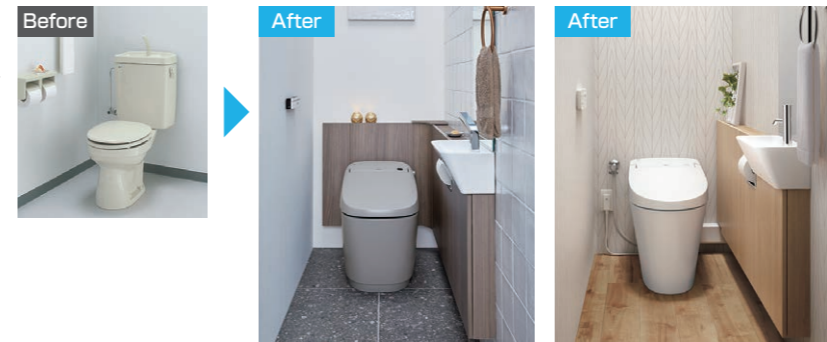
*工事時間はLIXILのシミュレーションです。
現場の条件により異なります。



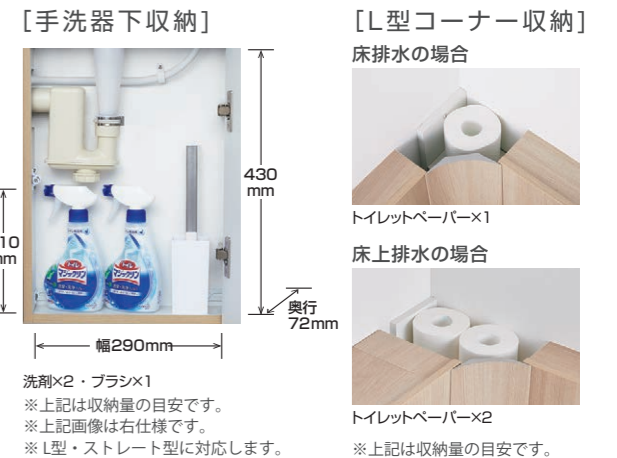
02 便器を交換するだけで、トイレ周りをすっきりした空間に。

足元すっきりフロートデザインの大型パネルでリフォーム後の刷新感を演出。

[フロートデザイン]
空間を広く見せる、足元すっきりフロートデザイン。
*L型・ストレート型に対応します。



パネル内部を活用して、しっかり収納。



給排水の増設や壁床工事なしの タンクレストイレ+手洗のリフォームセット

[グレード別/価格一覧]代表品番オスメプラン

| L型おすすめプラン | | サティスGタイプ | | サティスSタイプ(ブースター付) | |
|-----------|---------|---------------------------------|---------------------------------|---------------------------------|---------------------------------|
| グレード | | GY6 | GY5 | SY6 | SY5 |
| ハンドル水栓 | 1400サイズ | YHYH-G316-D1L1HR14A ¥570,500 | YHYH-G315-D1L1HR14A ¥530,500 | YHYH-S826-D1L1HR14A ¥529,500 | YHYH-S825-D1L1HR14A ¥489,500 |
| | 1200サイズ | YHYH-G316-D1L1HR12A ¥565,500 | YHYH-G315-D1L1HR12A ¥525,500 | YHYH-S826-D1L1HR12A ¥524,500 | YHYH-S825-D1L1HR12A ¥484,500 |

*上記品番は右仕様です。自動水栓タイプも用意ございます。 ※サティスSタイプはブースター付/なしのご用意となります。(ブースターなし ¥35,000)
*グレード別機能、その他詳細は住宅設備総合カタログにてご確認ください。

| コーナー型おすすめプラン | | サティスGタイプ | | サティスSタイプ(ブースター付) | |
|--------------|--|------------------------------|------------------------------|------------------------------|------------------------------|
| グレード | | GY6 | GY5 | SY6 | SY5 |
| 配管カバーなし | | YHYH-G316-34XHRX ¥474,000 | YHYH-G315-34XHRX ¥434,000 | YHYH-S826-34XHRX ¥433,000 | YHYH-S825-34XHRX ¥393,000 |
| 配管カバー付 | | YHYH-G316-34AHRX ¥480,000 | YHYH-G315-34AHRX ¥440,000 | YHYH-S826-34AHRX ¥439,000 | YHYH-S825-34AHRX ¥399,000 |

*上記品番は右仕様です。 ※サティスSタイプはブースター付/なしのご用意となります。(ブースターなし ¥35,000)
*グレード別機能、その他詳細は住宅設備総合カタログにてご確認ください。

[カラーバリエーション]

| パネルカラー | L型・ストレート型 | | | | コーナー型 | |
|--------|-----------------|----------------|----------------|----------------|---------------|--|
| | ミドルグレード* | | スタンダード | | 便器・手洗器カラー | |
| | JP ライトオーク | JZ ウォルナット | JR ショコラオーク | LP クリエール | LM クリエモカ | |
| 便器カラー | ノーブルレーベル | | | | 標準色 | |
| | B(BKG) ノーブルブラック | T(TPG) ノーブルトープ | G(GYG) ノーブルグレイ | W(BW1) ピュアホワイト | N(BNB) オフホワイト | |
| 手洗器カラー | W(BW1) ピュアホワイト | | N(BNB) オフホワイト | | | |

*L型の場合 ¥15,000、ストレート型の場合 ¥9,000。便器カラー品番B、T、GはサティスGタイプのみに対応し、¥90,000となります。

03 便器を交換するだけで、使いやすい空間に。

ホコリ溜まりの気になる配管類が隠れてお手入れラクラク



ホコリ溜まりの気になる配管類が隠れてお手入れがラクラク。
*L型に対応します。

使いやすい別置き手洗器



タンクの上よりもラクな姿勢で手が洗えます。

選べる水栓金具

[自動水栓(ほのかライト)] [ハンドル水栓]



*L型・ストレート型に対応します。