

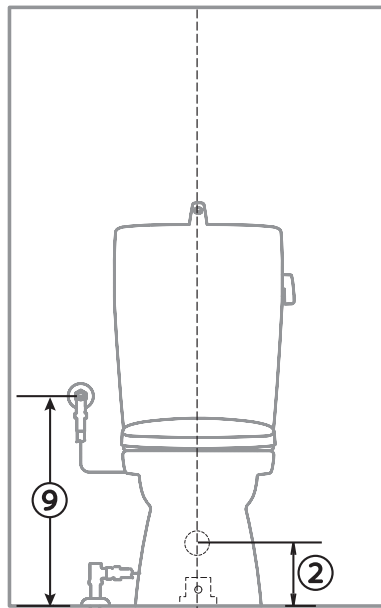
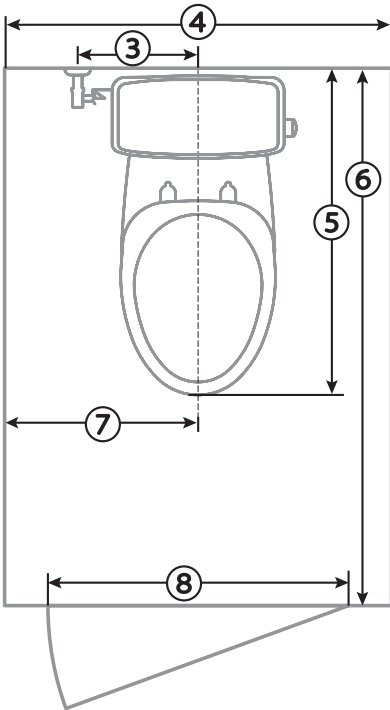
トイレリフォーム現場調査シート [密結タンク用]

現場名		記入日	年 月 日
		記入者名	

1. 基礎情報

① 便器メーカー	1. INAX 2. TOTO 3. その他 () ・ 不明
② 大便器品番	
③ タンク品番	
④ 排水位置	1. 床排水 2. 壁排水
⑤ 給水位置	1. 床給水 2. 壁給水
⑥ 手洗有無	1. 手洗付便器 2. 手洗なし便器
⑦ コンセントの有無と位置	1. コンセント有 (位置) 2. コンセント無
備考欄	

2. トイレ内寸法



① 排水位置寸法 (前方便器固定ボルト位置) ※床排水の場合	mm
② 排水高さ寸法 ※壁排水の場合	mm
③ 給水位置寸法	左・右 mm
④ トイレ内寸法(左右)	mm
⑤ 便器前出寸法	mm
⑥ トイレ内寸法(前後)	mm
⑦ 壁—便器中心	mm
⑧ ドア間口寸法	mm

⑨ 給水高さ寸法 ※壁給水の場合	mm
---------------------	----

⑩ 給水位置寸法 ※床給水の場合	mm
---------------------	----

備考欄

* サティスご選定の場合、給水位置により別途給水ホースの手配が必要です。
カタログでご確認ください。

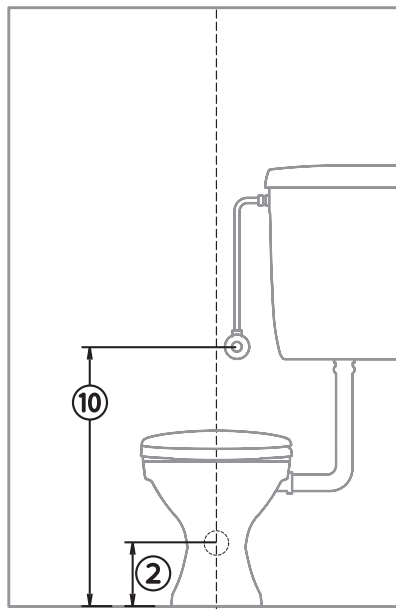
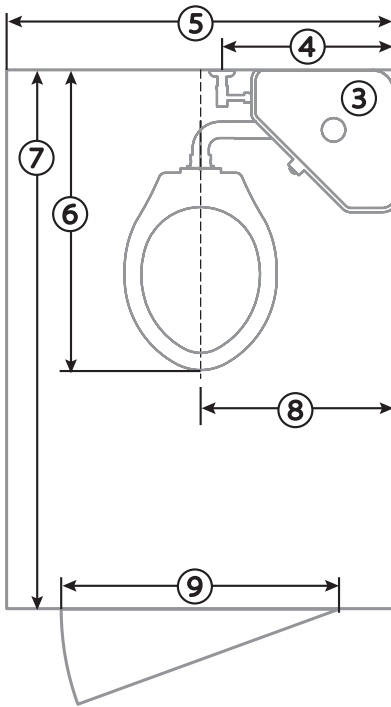
トイレリフォーム現場調査シート [隅付タンク用]

現場名		記入日	年 月 日
		記入者名	

1. 基礎情報

① 便器メーカー	1. INAX 2. TOTO 3. その他 () ・ 不明
② 大便器品番	
③ タンク品番	
④ 排水位置	1. 床排水 2. 壁排水
⑤ 給水位置	1. 床給水 2. 壁給水
⑥ 手洗有無	1. 手洗付便器 2. 手洗なし便器
⑦ コンセントの有無と位置	1. コンセント有 (位置) 2. コンセント無
備考欄	

2. トイレ内寸法



① 排水位置寸法(前後) <small>(前方便器固定ボルト位置)</small> ※床排水の場合		mm
② 排水高さ寸法 ※壁排水の場合		mm
③ タンク位置	左・右	
④ 給水位置寸法	左・右	
⑤ トイレ内寸法(左右)		mm
⑥ 便器前出寸法		mm
⑦ トイレ内寸法(前後)		mm
⑧ 壁 - 便器中心		mm
⑨ ドア間口寸法		mm

⑩ 給水高さ寸法 ※壁給水の場合		mm
---------------------	--	----

⑪ 給水位置寸法 ※床給水の場合		mm
---------------------	--	----

備考欄

* サティスご選定の場合、給水位置により別途給水ホースの手配が必要です。
カタログでご確認ください。

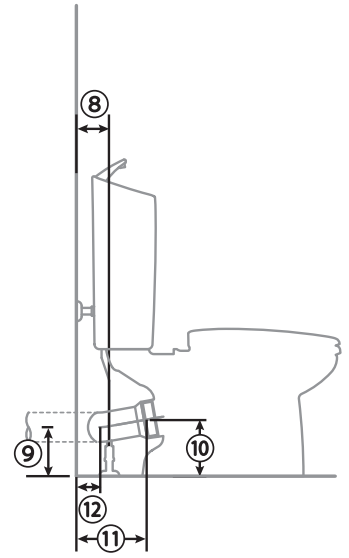
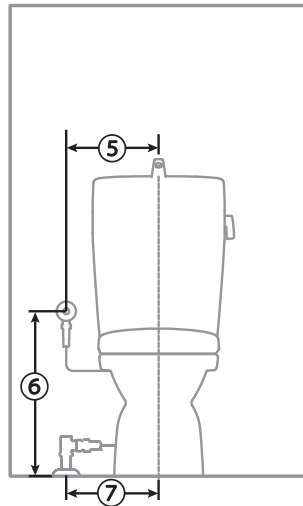
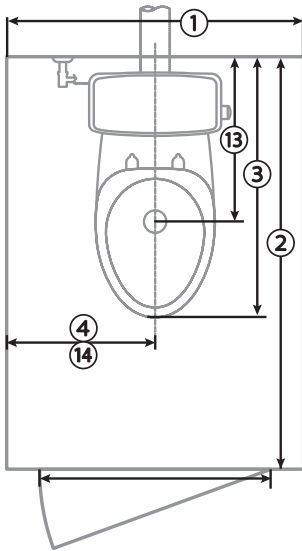
トイレリフォーム現場調査シート [マンション用]

現場名	記入日	年 月 日
	記入者名	

1.基礎情報

①便器メーカー	1. INAX 2. TOTO 3. その他 () ・ 不明
②大便器品番	
③タンク品番	
④排水位置	1. 床排水 2. 壁排水
⑤給水位置	1. 床給水 2. 壁給水
⑥手洗有無	1. 手洗付便器 2. 手洗なし便器
⑦コンセントの有無と位置	1. コンセント有 (位置) 2. コンセント無
備考欄	

2.トイレ内寸法



①トイレ内寸法(左右)	mm
②トイレ内寸法(前後)	mm
③便器前出寸法	mm
④壁—便器中心	mm

壁給水	⑤給水位置寸法	左・右	mm
	⑥給水高さ寸法		mm
床給水	⑦給水位置寸法	左・右	mm
	⑧給水位置寸法(前後)		mm

壁排水	⑨排水管高さ(壁側)	mm
	⑩排水管高さ(陶器)	mm
	⑪後ろ壁—排水接続部(陶器側)	mm
	⑫後ろ壁—排水管(芯) ※横引の場合	mm
床排水	⑬排水位置寸法(前後)	mm
	⑭排水位置寸法(左右)	mm

3.排水管の方向

◎排水管のつなぎ A~Eより選択	<input type="checkbox"/> A-1. 立管露出・右 <input type="checkbox"/> B-1. 立管カバー・右 <input type="checkbox"/> C-1. 左抜き <input type="checkbox"/> A-2. 立管露出・左 <input type="checkbox"/> B-2. 立管カバー・左 <input type="checkbox"/> C-2. 右抜き	<input type="checkbox"/> D. 真後抜き <input type="checkbox"/> E-1. 偏心・右 <input type="checkbox"/> E-2. 偏心・左
◎トイレ内に縦管 もしくは縦管カバー がある場合	◎縦管あり ◎縦管カバーあり	⑭ _____ mm ⑮ _____ mm

* サティスご選定の場合、給水位置により別途給水ホースの手配が必要です。
カタログでご確認ください。