

# シャワートイレ現場調査シート [隅付ロータンク式洋風便器用]

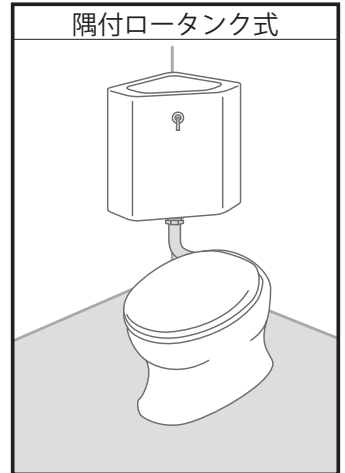
現場名	記入日	年	月	日
	記入者名			

## 1. 基礎情報

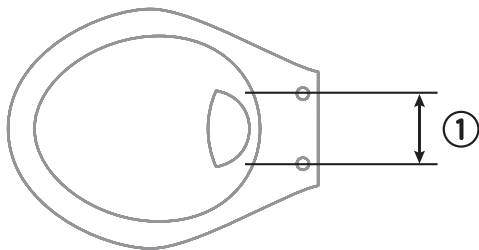
**必須** ①コンセントの有無と位置    1.コンセント有 (位置)    2.コンセント無\*

※「2.コンセント無」の場合はコンセント設置等の電気工事が必要となります。

参考情報	②便器メーカー	1. INAX    2. TOTO    3. その他 ( ) ・不明
	③便座メーカー	1. INAX    2. TOTO    3. その他 ( ) ・不明
	④大便器品番	
	⑤タンク品番	
	⑥排水位置	1. 床排水    2. 壁排水
	⑦給水位置	1. 床給水    2. 壁給水
	⑧手洗有無	1. 手洗付タンク    2. 手洗なしタンク
	備考欄	



## 2. 取付ボルトの穴の間隔と位置を確認



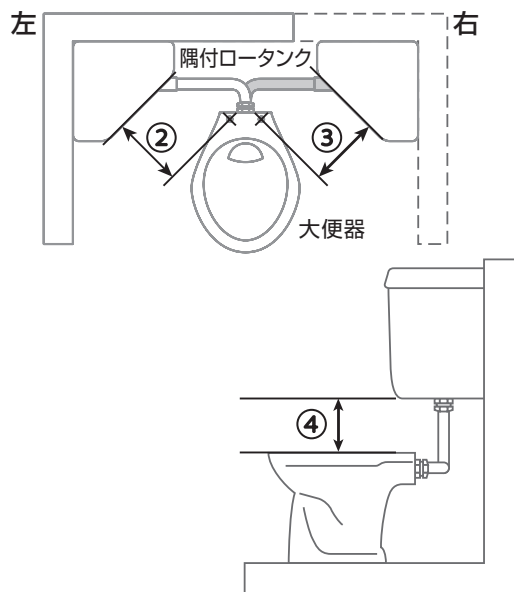
①取付ボルトの穴の間隔140mm     YES     NO



**140mm以外**の場合は取り付けられません。

①がYESの場合は、下記の「3. トイレ内寸法」へお進みください。

## 3. トイレ内寸法



左図の②、③、④寸法が下表AとBのどちらかの条件を満たしていれば取付可能です。AとBの両方とも足りない場合は、ロータンクの位置を上げる等の工事が必要です。

シリーズ	隅付ロータンク(左)		隅付ロータンク(右)	
New PASSO [EA24・EA23・EA22・EA21]	A	②170mm以上 <input type="checkbox"/>	A	③170mm以上 <input type="checkbox"/>
	----- または -----		----- または -----	
KAシリーズ [KA23・KA22・KA21]	B	②130mm以上 かつ ④160mm以上 <input type="checkbox"/>	B	③130mm以上 かつ ④160mm以上 <input type="checkbox"/>
	KBシリーズ [KB23・KB22・KB21]	A	②200mm以上 <input type="checkbox"/>	A
----- または -----		----- または -----		
Kシリーズ エクストラ [K45A]	B	②130mm以上 かつ ④160mm以上 <input type="checkbox"/>	B	③130mm以上 かつ ④160mm以上 <input type="checkbox"/>
	Kシリーズ エクストラ [K45A]	A	②240mm以上 <input type="checkbox"/>	A
----- または -----		----- または -----		
Kシリーズ エクストラ [K45A]	B	②150mm以上 かつ ④170mm以上 <input type="checkbox"/>	B	③150mm以上 かつ ④170mm以上 <input type="checkbox"/>

②	※隅付ロータンクが左の場合	mm
③	※隅付ロータンクが右の場合	mm
④		mm

# シャワートイレ現場調査シート [一般洋風便器用]

現場名	記入日	年	月	日
	記入者名			

## 1. 基礎情報

必須	①コンセントの有無と位置	1.コンセント有 (位置 ) 2.コンセント無*
----	--------------	-----------------------------

※「2.コンセント無」の場合はコンセント設置等の電気工事が必要となります。

参考情報	②便器メーカー	1. INAX 2. TOTO 3. その他 ( ) ・ 不明
	③便座メーカー	1. INAX 2. TOTO 3. その他 ( ) ・ 不明
	④大便器品番	
	⑤タンク品番	
	⑥排水位置	1. 床排水 2. 壁排水
	⑦給水位置	1. 床給水 2. 壁給水
	⑧手洗有無	1. 手洗付タンク 2. 手洗なしタンク
	備考欄	

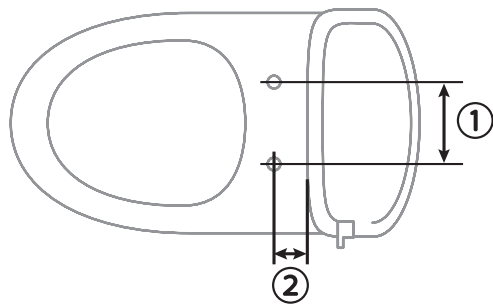
背面ロータンクタイプ



ワンピース式



## 2. 取付ボルトの穴の間隔と位置を確認



① 取付ボルトの穴の間隔140mm	<input type="checkbox"/> YES <input type="checkbox"/> NO
-------------------	---

② 取付ボルトの穴からタンク前面までの間隔50mm以上	<input type="checkbox"/> YES <input type="checkbox"/> NO
-----------------------------	---

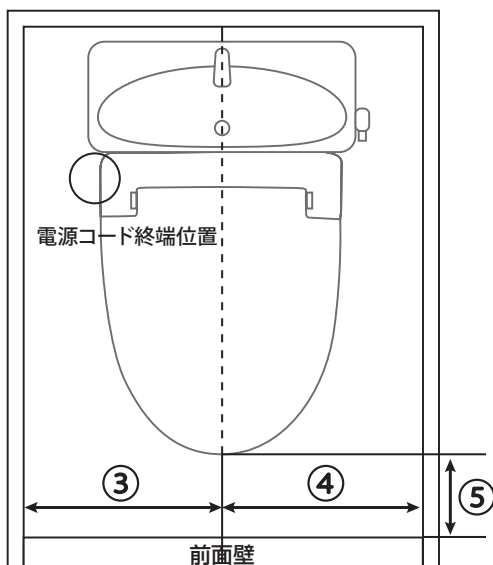


**140mm以外**の場合は取り付けられません。

**50mm以下**の場合は取り付けられません。

①と②がYESの場合は、下記の「3. トイレ内寸法」へお進みください。

## 3. トイレ内寸法



③ 左壁 — 便器中心	mm
④ 右壁 — 便器中心	mm
⑤ 便座先端 — 前壁	mm

シャワートイレのタイプごとに、トイレ内での取付に必要なスペースが異なります。トイレの本体を中心に③と④を別々に採寸してください。

シリーズ	③左壁 — 便器中心	④右壁 — 便器中心	⑤便座先端 — 前壁
<b>New PASSO</b> [EA24・EA23・EA22・EA21]	250mm以上 <input type="checkbox"/>	225mm以上 <input type="checkbox"/>	※フルオート便座機能付の場合 400mm以上 <input type="checkbox"/>
<b>KAシリーズ</b> [KA23・KA22・KA21]	250mm以上 <input type="checkbox"/>	235mm以上 <input type="checkbox"/>	—
<b>KBシリーズ</b> [KB23・KB22・KB21]	305mm以上 <input type="checkbox"/>	235mm以上 <input type="checkbox"/>	—
<b>Kシリーズ エクストラ</b> [K45A]	335mm以上 <input type="checkbox"/>	230mm以上 <input type="checkbox"/>	400mm以上 <input type="checkbox"/>