

## ■インテリアリモコンから壁リモコンへの移行に関して

### 注意

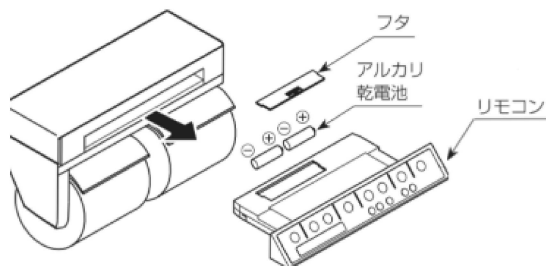
- リモコンホルダーを取り外しますと、化粧棚の位置が下がる関係上、壁紙の変色や焼け跡が見える場合がございます。
- 既存のインテリアリモコンを撤去せずに、他のリモコンをご使用になる場合は、混信や電池の液漏れを防ぐため、必ずインテリアリモコンの電池を抜いてください。

## ■インテリアリモコンの撤去方法

※イラストの紙巻器、固定方法は現場のものとは異なる場合があります。

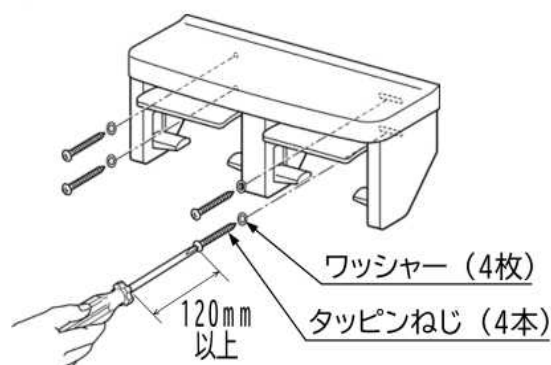
(1) リモコン本体をリモコンホルダーから取り外します。

※途中で止まってしまった場合、リモコンをもとに戻してから一気に引き出してください。

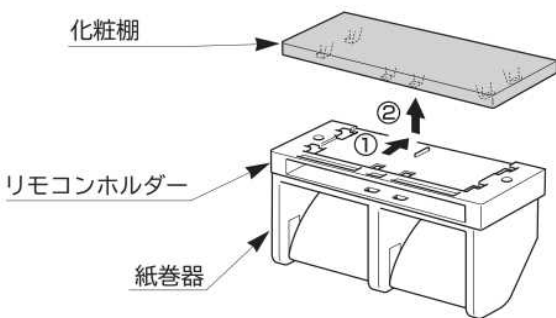


### 【壁から取り外す場合】

(2) 壁の固定を外します。

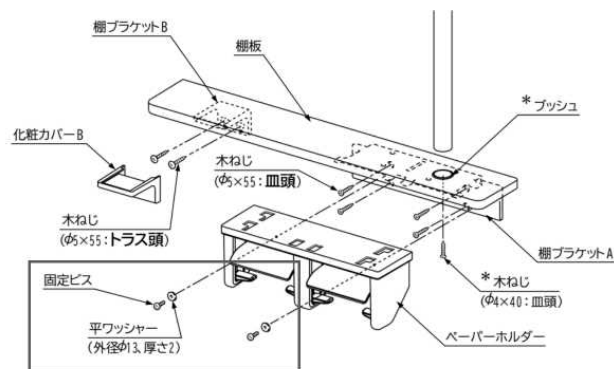


(3) 化粧棚をリモコンホルダーから外します。

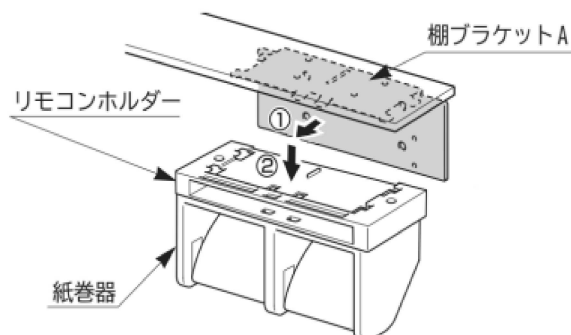


### 【棚手すりから取り外す場合】

(2) 紙巻器本体を棚手すりから取り外します。



(3) リモコンホルダーを棚ブラケットAから取り外します。



(4) リモコンホルダーと紙巻器の固定 (ねじ2本) を外します。

(5) リモコンホルダーを紙巻器から取り外します。

(6) 紙巻器と化粧棚、または棚手すりを固定します。

※ 紙巻器の固定方法は、取り外し方と逆の手順で実施ください。

