

〉 棚手すり用 紙巻器の交換ガイド



› 注意事項

本資料は、棚手すりの紙巻器を交換する際に確認する資料です。

下記製品は**対象外**ですので、ご注意ください。



壁付収納棚（紙巻器付）

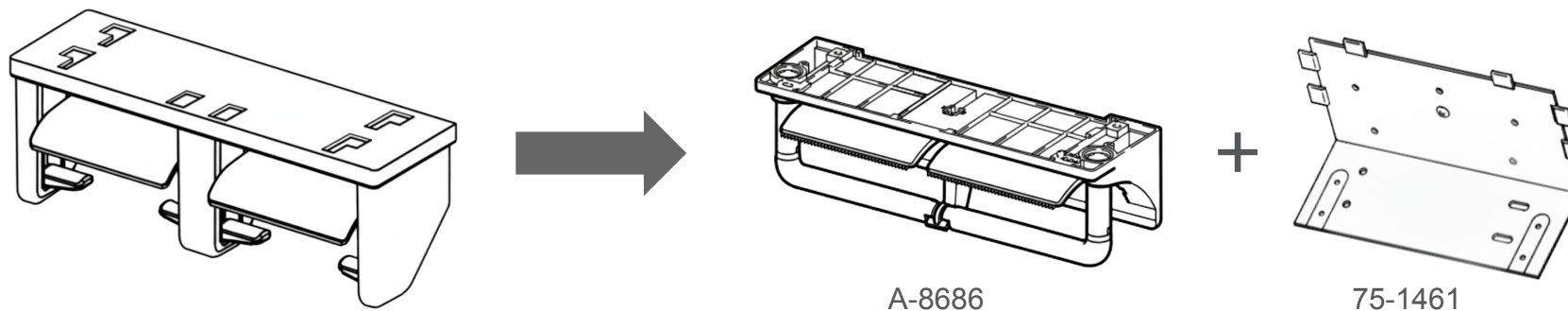


埋込収納棚（紙巻器付）

棚手すり付属の紙巻器を現行品CF-AA64系に交換する場合

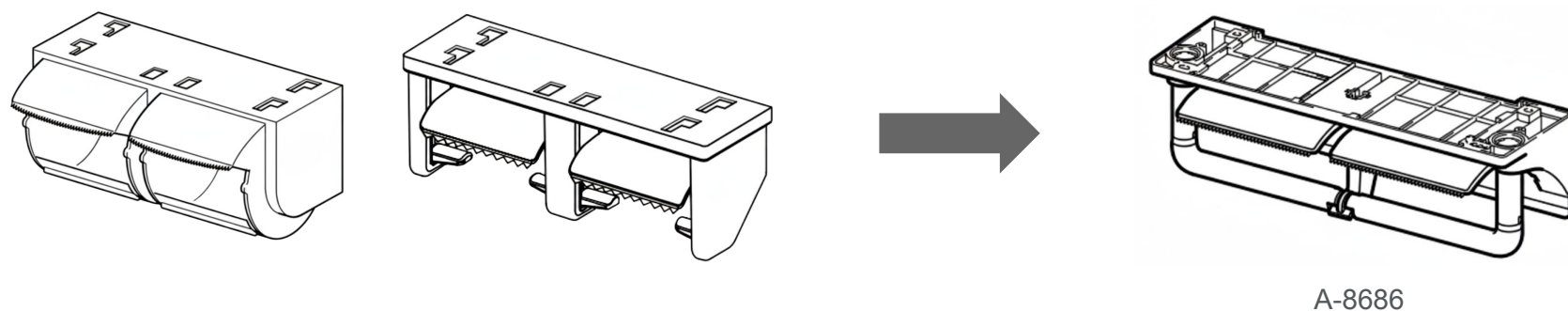
CF-62H系の紙巻器から交換する場合

紙巻器本体・ブラケットの交換が必要です。



CF-72系・CF-A63系の紙巻器から交換する場合

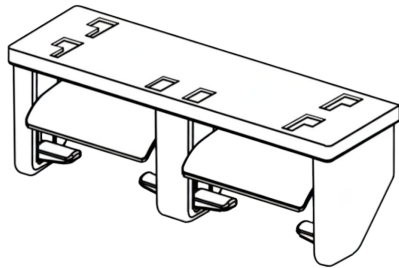
紙巻器本体のみの交換が可能です。



紙巻器の品番特定方法は次ページ

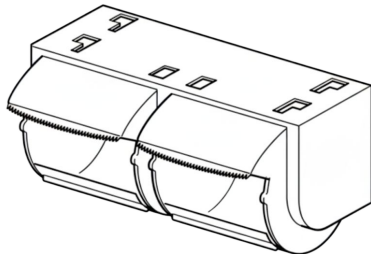
➤ 紙巻器の品番特定ガイド：現場設置品の特徴から品番を調べる方法

CF-62H系



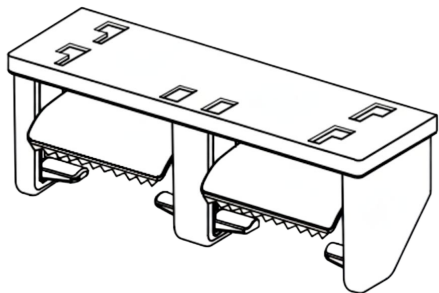
- ❖ 紙切板にカッターがない
- ❖ 紙切板の裏に重りがない

CF-72系



- ❖ アームではなく樹脂ケースがついている

CF-A63系



- ❖ 紙切板にカッターがある
- ❖ 紙切板の裏に重りがある

LIXIL

MAKE BETTER HOMES A REALITY FOR EVERYONE, EVERYWHERE

世界中の誰もが願う、豊かで快適な住まいの実現

to-ac-25002_251014