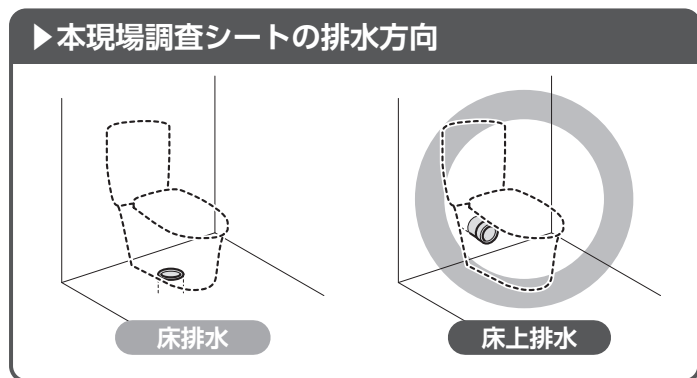


# フロートトイレ 2023モデル 現場調査シート **床上排水用**

現場名	記入日	年 月 日
	記入者名	

施工前にこの現場調査シートを使用して、お客さまのトイレにフロートトイレが設置可能か確認をしてください。



**注意**

- 床上排水横抜きタイプには対応していません。(右図)

- 床排水、床上排水とも専用排水管部は非耐火構造です。集合住宅に設置される場合は、建物貫通部の壁表面より1m超離れていることを確認ください。

**設置可能判断**

1. トイレの室内寸法は？
2. トイレに窓や収納棚などは？
3. ドアの仕様は？
4. 床の仕様は？

**納材前の変更で対応可能**

5. 壁の仕様は？
6. 便器排水位置は？
7. 給水の設置可能範囲は？
8. コンセントの設置可能範囲は？
9. 幅木の厚さは？

## 1. トイレの室内寸法は？

トイレの室内寸法には製品を設置するための許容範囲がありますので確認してください。

**実測値記入欄**

※幅木を除いた壁～壁寸法

奥行： mm

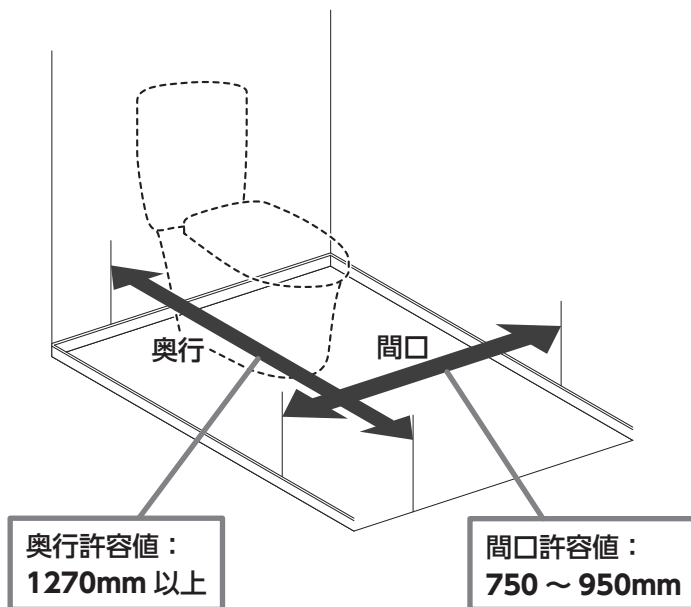
間口： mm

**間口参考値**

標準間口仕様
<input type="checkbox"/> 750～800mm
<input type="checkbox"/> 801～850mm
<input type="checkbox"/> 851～900mm
<input type="checkbox"/> 901～950mm

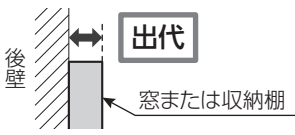
※間口 951mm 以上の場合は、エンドパネルでの対応が可能です。ただし、非木造の場合はエンドパネルを使用して取り付けることはできません。

間口 750mm 未満の場合は、**設置不可**

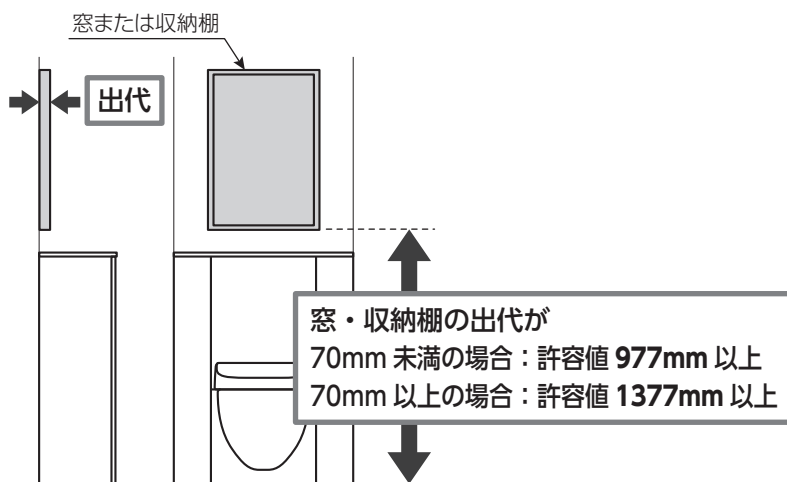


## 2. トイレに窓や収納棚などは？

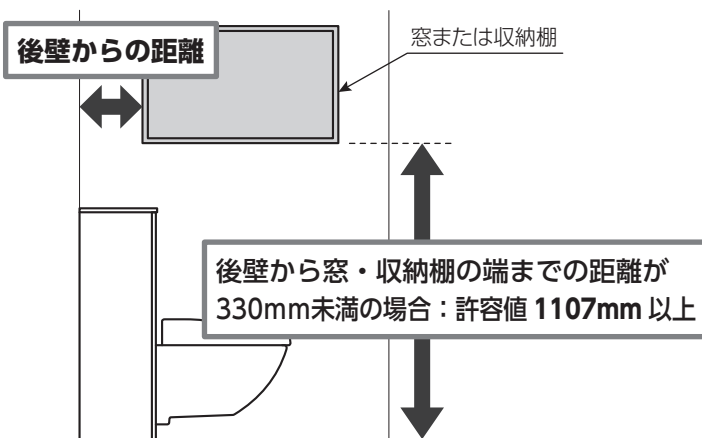
製品と干渉しないか確認してください。

<b>実測値記入欄</b>	
後壁の窓・収納棚：	<input type="checkbox"/> 有 <input type="checkbox"/> 無
窓・収納棚出代：	_____ mm
	
窓・収納棚下端：床面から	_____ mm
-----	
横壁の窓・収納棚：	<input type="checkbox"/> 有 <input type="checkbox"/> 無
窓・収納棚奥側：後壁から	_____ mm
窓・収納棚下端：床面から	_____ mm
実測値が許容値を外れる場合は、 <b>設置不可</b> <input type="checkbox"/>	

### 【便器後壁に窓・収納棚がある場合】



### 【便器横壁に窓・収納棚がある場合】

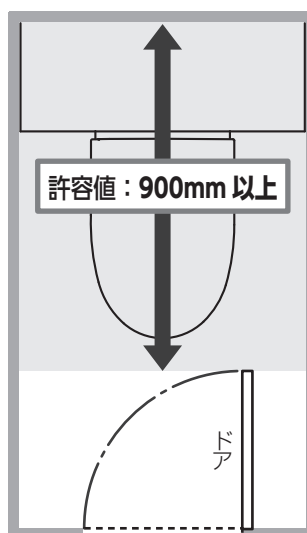


## 3. ドアの仕様は？

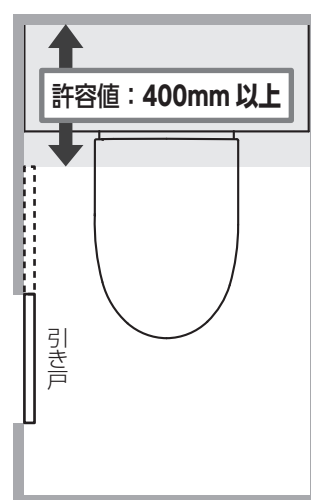
内開きドア・引き戸には下記制限がありますので確認してください。

<b>実測値記入欄</b>	
<input type="checkbox"/> 外開き	
<input type="checkbox"/> 内開き：トイレとの干渉を確認	
ドア先端：後壁から	_____ mm
<input type="checkbox"/> 引き戸：キャビネットとの干渉を確認	
引き戸：後壁から	_____ mm
実測値が許容値を外れる場合は、 <b>設置不可</b> <input type="checkbox"/>	

### 【内開きドアの場合】



### 【引き戸の場合】



# 4. 床の仕様は？

(単位：mm)

## 実測値記入欄

### 直貼り床

※フローリング直貼り不可。  
合板や根太で床下が50mm以上ないと  
取り付けできません。

### 木造床、二重床、コンクリート床

右図の条件を満たさない場合は、  
**設置不可**

※床面を水で洗い流すトイレ環境では使用できません。

## 実測値記入欄

### 【木造床の場合】

合板 (12mm 以上) : 有 無

根太 (45×36mm 以上) : 有 無

根太ピッチ : \_\_\_\_\_ mm

束ピッチ : \_\_\_\_\_ mm

### 【二重床の場合】

木造床の条件相当の強度 : 有 無

### 【コンクリート床の場合】

アンカーボルト固定に必要な強度 : 有 無

アンカーボルト周辺(半径50mm)  
に配管スリーブ、貫通などの開口 : 有 無

### 【床がタイルの場合】

タイル床 : 有 無

※仕上げ材範囲の下地は木下地のみ。  
コンクリート下地は不可。  
※仕上げ材の厚みはタイルと同じ厚みで仕上げてください。

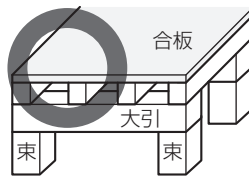
右図の条件を満たさない場合、  
または確認ができない場合は、  
**相応の補強が必要**

## 【直貼り床】

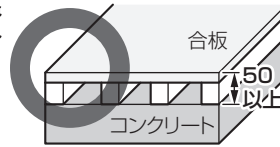


**設置不可**

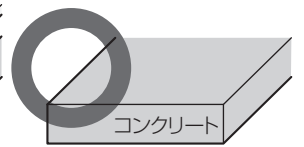
## 【木造床】



## 【二重床】

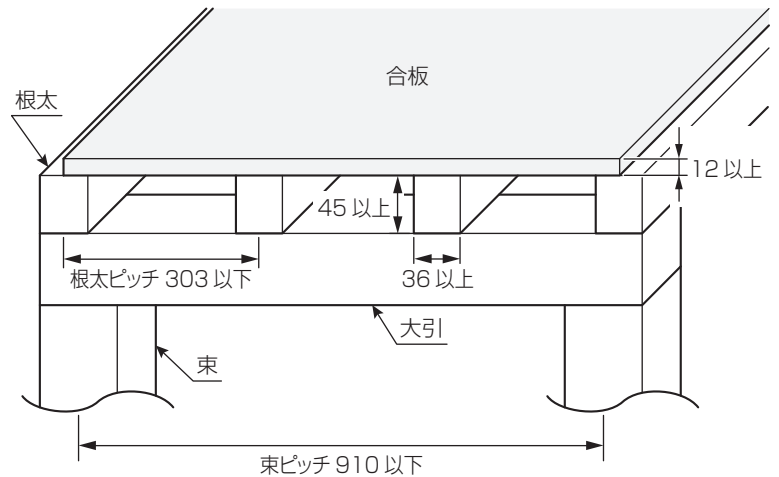


## 【コンクリート床】

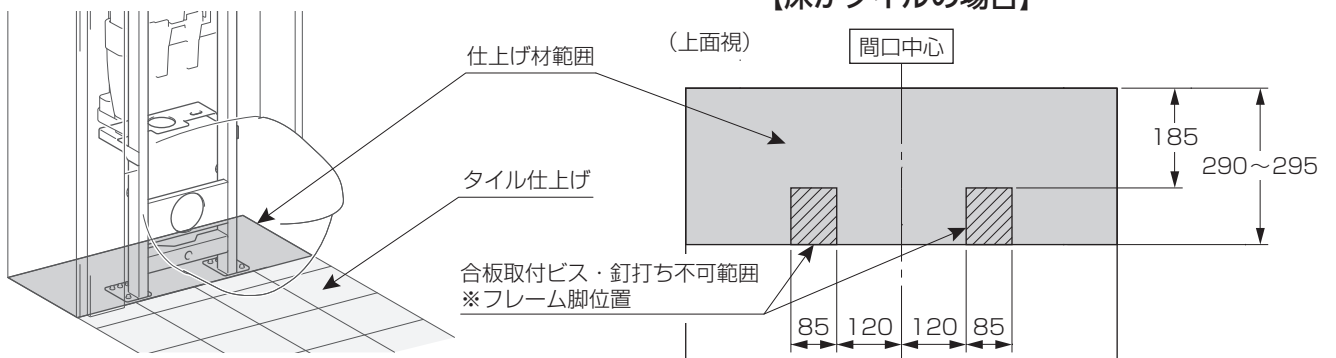


## 設置可

※ただし、下記の条件を満たしていること  
※コンクリート床の場合も条件相当の強度があること



## 【床がタイルの場合】



# 5. 壁の仕様は？

木造の場合 →

**5-A**

非木造の場合 →

**5-B**

(単位：mm)

## 5-A 木造の場合 (木造軸組工法、枠組壁工法)

### 実測値記入欄

#### 【下地補強を入れて固定する場合】

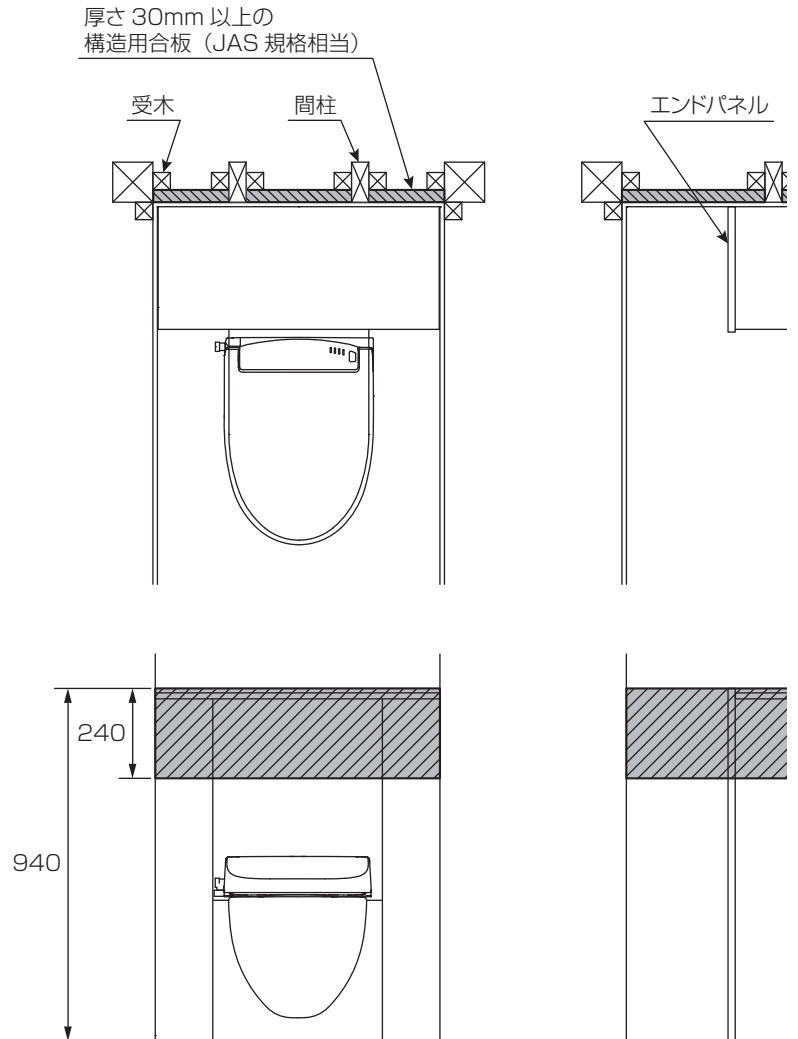
- 木材や建築部材が腐敗などで強度不足でないこと
- 間柱は奥行 105mm x 幅 30mm 以上、  
ピッチ 455mm 以下であること
- 後壁と横壁は間柱または受木などを介し、  
連結されていること

#### 【隅柱を利用して固定する場合】

- 上記条件を全て満たしていること
- 隅柱が 105 角以上あること
- 柱の横に受木 (横壁仕上げ面から 25mm 以上)  
があること
- キャビネットを取り付けるために、後壁  
中央部の間柱は間口中心もしくはピッチ  
330mm 以下であること

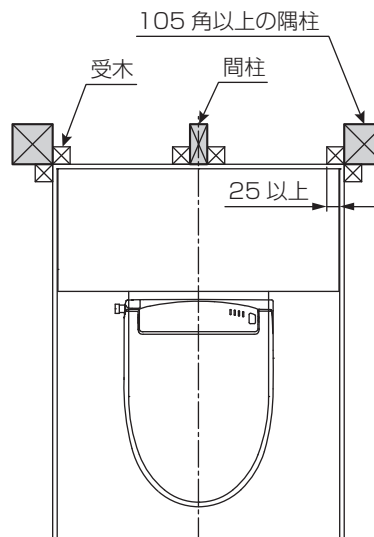
上記の条件を外れる場合は、**設置不可**

#### 【下地補強を入れて固定する場合】

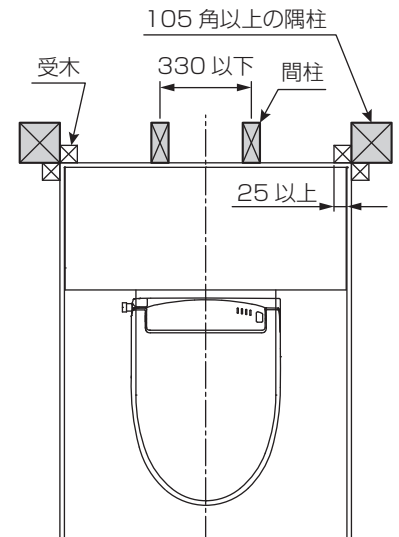


#### 【隅柱を利用して固定する場合】

##### 【間柱が 1 本の場合】



##### 【間柱が 2 本の場合】



## 5-B 非木造の場合 (S 造、SR 造、SRC 造)

(単位 : mm)

### 実測値記入欄

木材や建築部材が腐敗などで強度不足でないこと

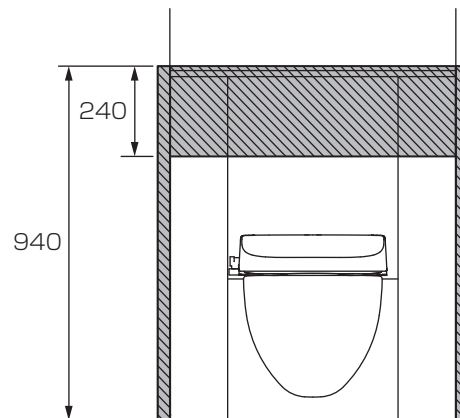
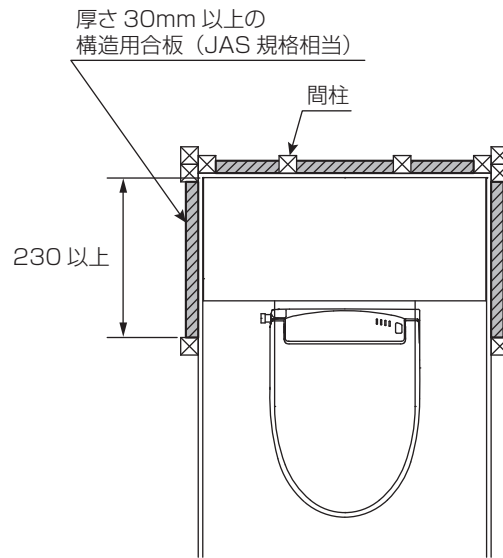
間柱は奥行 45mmx 幅 36mm 以上、  
ピッチ 455mm 以下であること

後壁と横壁は間柱または受木などを介し、  
連結されていること

※エンドパネルを使用して取り付けることはできません。

上記の条件を外れる場合は、**設置不可**

※上記の条件は、軽量鉄骨下地 (LGS) の場合も同様です。



## 6. 便器排水位置は？

排水芯高さ  
120mmの場合

6-A

排水芯高さ 148mm  
・155mmの場合

6-B

### 6-A 排水芯高さ 120mm の場合

#### 実測値記入欄

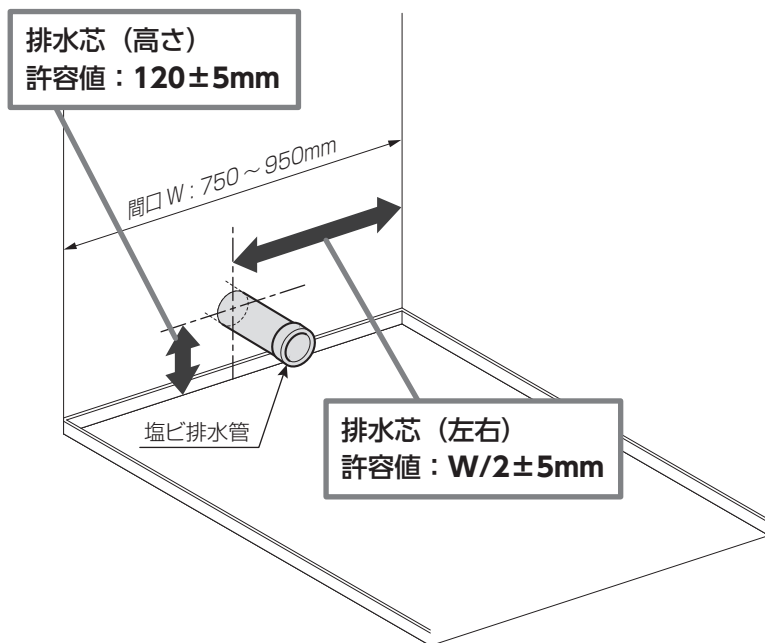
※壁からの寸法は幅木を除く

排水芯(高さ)：床から \_\_\_\_\_ mm

排水芯(左右)：右壁から \_\_\_\_\_ mm

実測値が許容値を外れる場合は、  
**排水位置の移動が必要**

※排水高さ 120mm に使用する専用排水管には、一部 VU 管を使用しています。  
VP 管で指定がある場合は、現場排水管を排水高さ 148・155mm の条件で立ち上げ直し、別売の専用排水管（排水高さ 148・155mm 用）を手配ください。



### 6-B 排水芯高さ 148mm・155mm の場合

#### 実測値記入欄

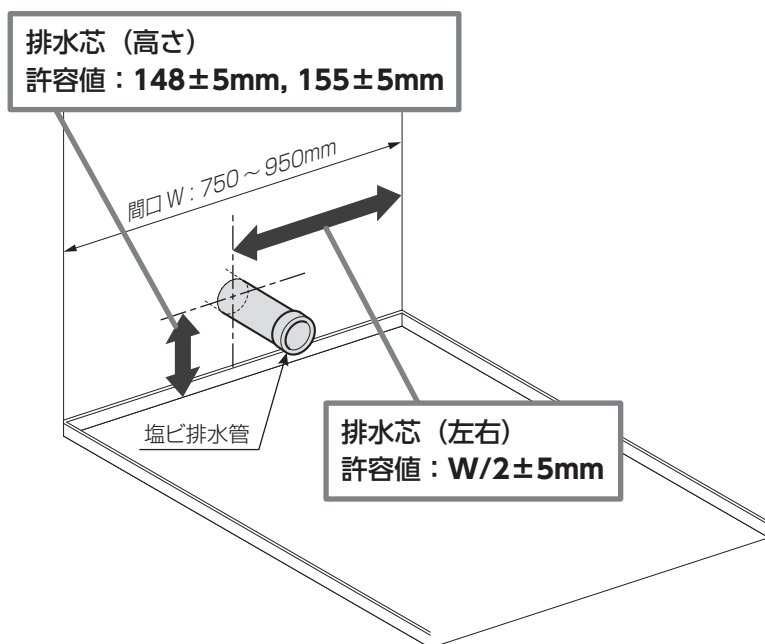
※壁からの寸法は幅木を除く

排水芯(高さ)：床から \_\_\_\_\_ mm

排水芯(左右)：右壁から \_\_\_\_\_ mm

実測値が許容値を外れる場合は、  
**排水位置の移動が必要**

リフォームで排水高さ 148mm の場合は、  
**立ち上げ直しが必要**

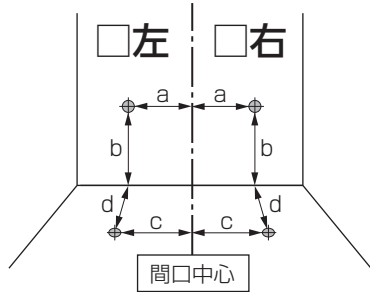


## 7. 給水の設置可能範囲は？

(単位：mm)

### 実測値記入欄

※測定は給水管 (Rc1/2) の中心  
 ※壁からの寸法は幅木を除く



#### 壁給水

a: \_\_\_\_\_ mm

b: \_\_\_\_\_ mm

※給水位置が[B]の場合

取替用止水栓要

#### 床給水

c: \_\_\_\_\_ mm

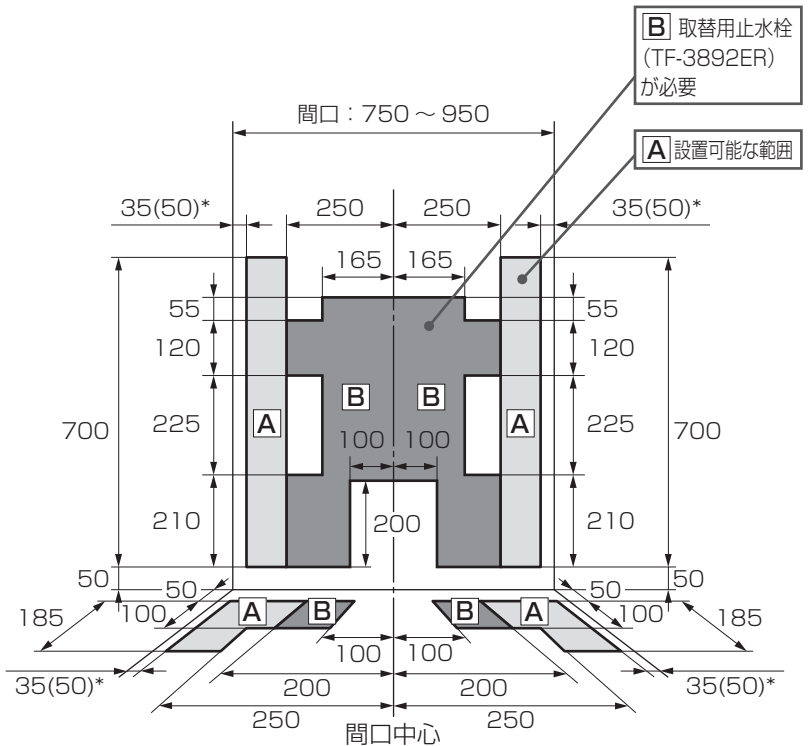
d: \_\_\_\_\_ mm

※給水位置が[B]の場合

取替用止水栓要

実測値が設置可能範囲を外れる場合は、  
 給水位置の移動が必要

※給水管の規格が Rc1/2 であることをご確認ください。



\* ( ) 寸法は、非木造で補強支持材を設置する場合

## 8. コンセントの設置可能範囲は？

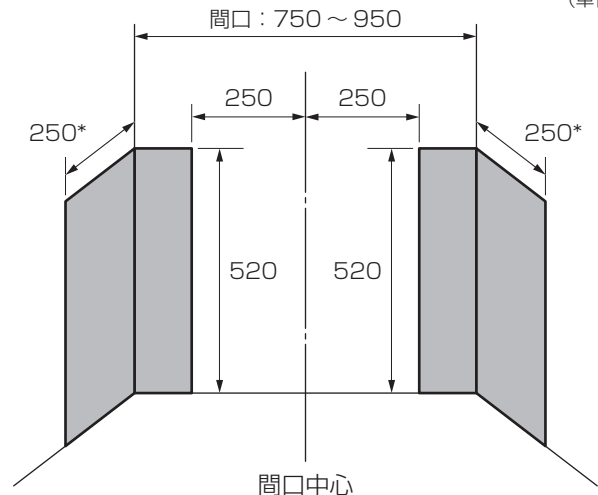
(単位：mm)

### 実測値記入欄

※測定はコンセント外側  
 ※壁からの寸法は幅木を除く

- 有
- 設置可能範囲内
  - 設置可能範囲外
- 無

コンセント全体が右図範囲外、またはコンセントが無い場合、**移動 / 新設が必要**   
 コンセントがアース付でない場合は、**アースターミナル付接地極付コンセントに取替要**



\* 非木造で補強支持材を設置する場合は、横壁へのコンセント設置はできません。

# 9. 幅木の厚さは？

木造の場合 →

9-A

非木造の場合 →

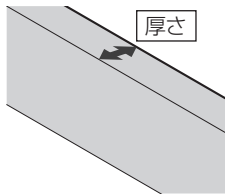
9-B

## 9-A 木造の場合（木造軸組工法、粋組工法）

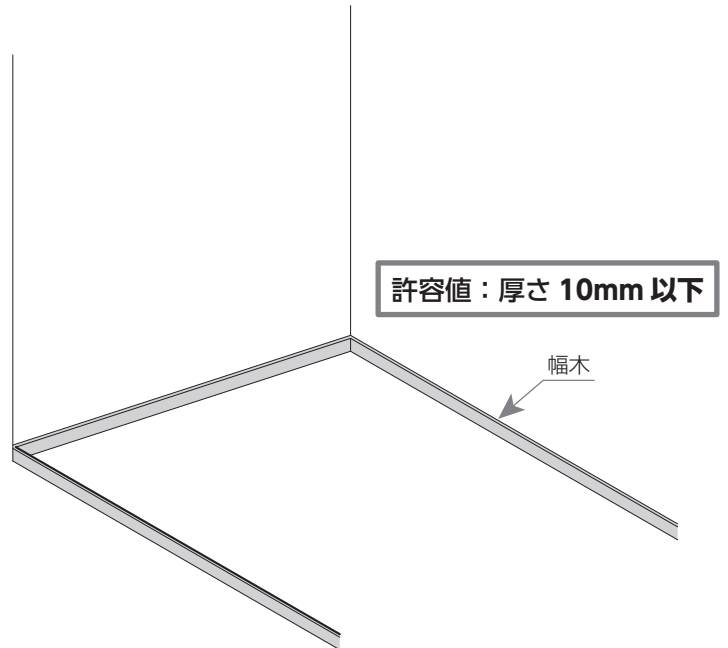
### 実測値記入欄

幅木：有 無

厚さ： mm



実測値が許容値を外れる場合は、  
幅木のカットが必要



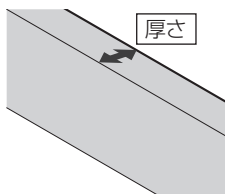
## 9-B 非木造の場合（S造、SR造、SRC造）

(単位:mm)

### 実測値記入欄

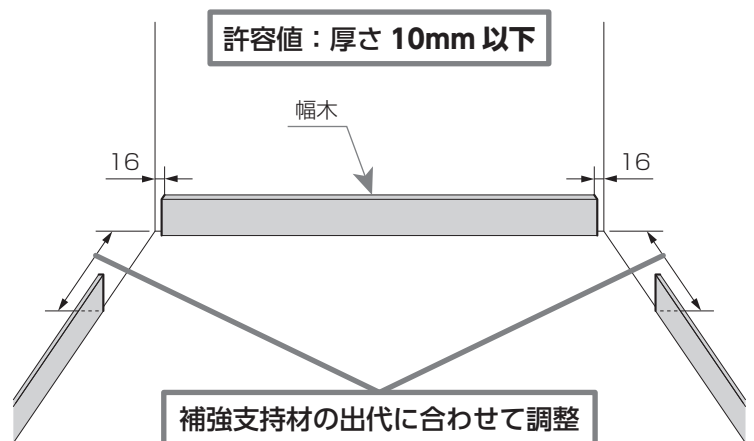
幅木：有 無

厚さ： mm



補強支持材：有 無

実測値が許容値を外れる場合は、  
幅木のカットが必要



※補強支持材を取り付ける場合は右図の制約がつかます。  
後壁からの幅木カットは、製品設置後に現物に合わせて調整してください。



## ご選定品番・その他確認事項

【ご選定品番】

YDS-F25 <sup>①</sup>  P <sup>②</sup>  <sup>③</sup>  / <sup>④</sup>  W

① 便座グレード : (EA24) 5、(KA31) 1

② 間口 :

間口	750 ~ 800	801 ~ 850	851 ~ 900	901 ~ 950
品番	1	2	3	4

③ 寒冷地区分 : (一般地) なし、(流動方式) W、(水抜方式) N

④ キャビネットカラー : (ホワイト) WA、(ライトオーク) JP、(ウォルナット) JZ、(ショコラオーク) JR

【その他確認事項】

●手すりや埋込棚、棚等の有無干渉がないか？

{

}