

# LIXIL

## フロートトイレ (2024モデル)

### 施工FAQ

■ 現場編・・・施工現場で困ったら。。





## FAQ インデックス

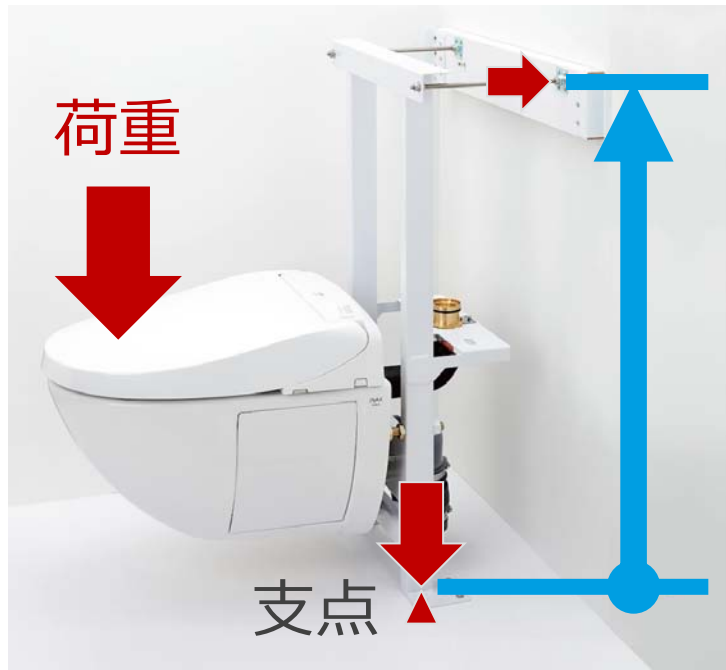
目的の番号をクリック / タップでページジャンプします

	内容
Q1	住宅で壁掛けて大丈夫？
Q2	建物構造の違いで施工方法は変わる？
Q3	間仕切壁の現場で、側壁に下地補強を入れられず、補強支持材が取付けできません。対応方法はある？
Q4	長期優良認定住宅制度の維持管理等級3に適合？
Q5	集合物件に設置できる？
Q6	壁や床の表面材・仕上げ材に決まりはある？
Q7	セット品番（注文品番）に対し、梱包明細が知りたい。
Q8	間口851～900mm用を発注したのですが、現場間口が840mmでした。対応方法を教えてください。
Q9	キャビネット色を間違えました。交換部材を教えてください。
Q10	床排水の排水芯が、指定範囲（±10mm）より左右に大きくずれています。扉の交換で対応可能ですか？
Q11	発注品と現場の間口寸法が間違っていました。部材手配で対応可能ですか？
施工に関するその他FAQ	

# Q1.住宅で壁掛って大丈夫？

- **強さの秘密は壁への高い固定位置。**てこの原理で壁に掛かる負担を軽減。  
重さ約120kgの繰り返し耐久試験（動荷重耐久）もクリア。  
重さ約220kgを10分掛ける荷重試験もクリア。※便器のみの試験

壁に掛かる  
荷重小



 ツール  
あります！



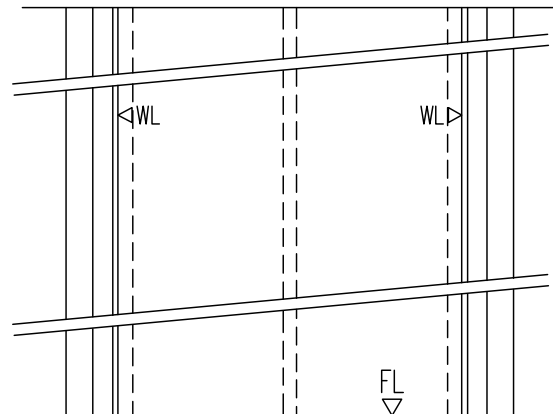
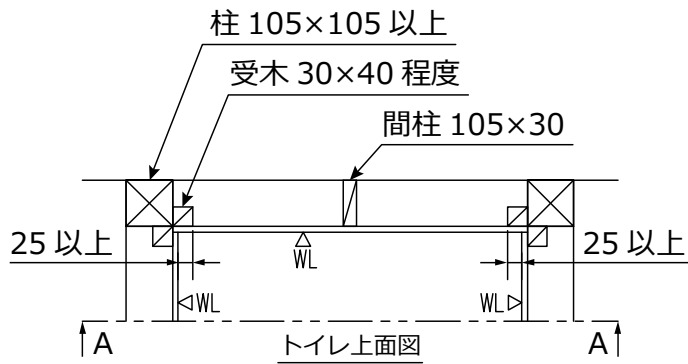
## Q2.建物構造の違いで施工方法は変わる？

- 一般的に壁強度の低い非木造の場合でも、下地補強を行えば、設置可能です。  
 ※ただし、排水芯や間口など、その他の施工条件を満たすことが前提  
 ※集合物件においては、商品が耐火仕様ではないため、防火区画貫通部より1m以内に設置される場合は耐火構造にする必要があります

建築構造		主な建物形態		壁強度	下地補強	おすすめ可否※
		戸建	集合			
木造	木造軸組工法	●	—	強度高い (耐力壁)	下地が健全な場合は不要	○
	枠組壁工法 (2×4工法)	●	● (低層)		固定する柱ないため要	○
非木造	鉄骨造 (S造)	●	●	強度低い (間仕切壁)	強度低いため要	○
	鉄筋コンクリート造 (RC造)	(—)	●			○
	鉄骨鉄筋コンクリート造 (SRC造)	—	● (高層)			○

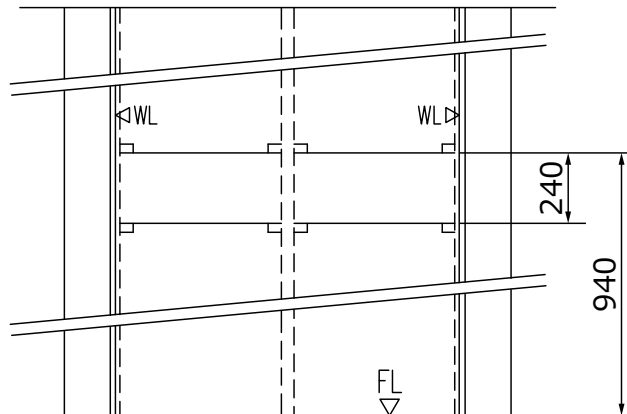
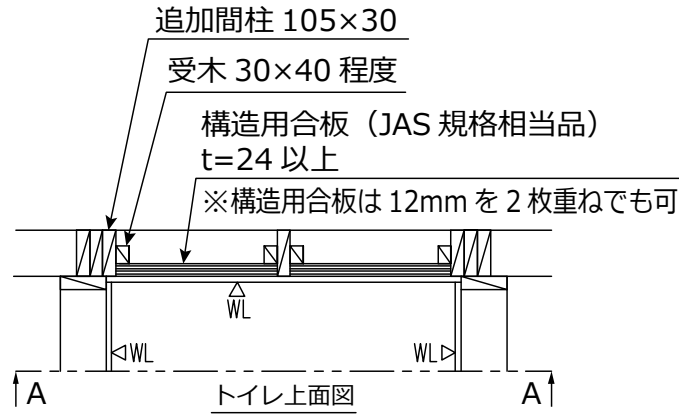
# 【収まり例】下地補強（木造）

## 在来工法（隅柱あり）



トイレ正面図 (A-A 断面)

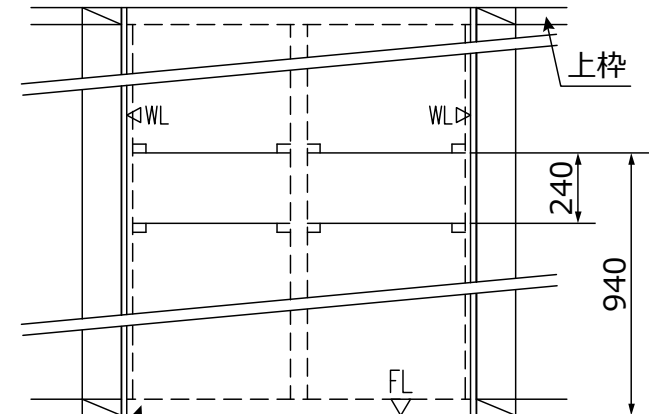
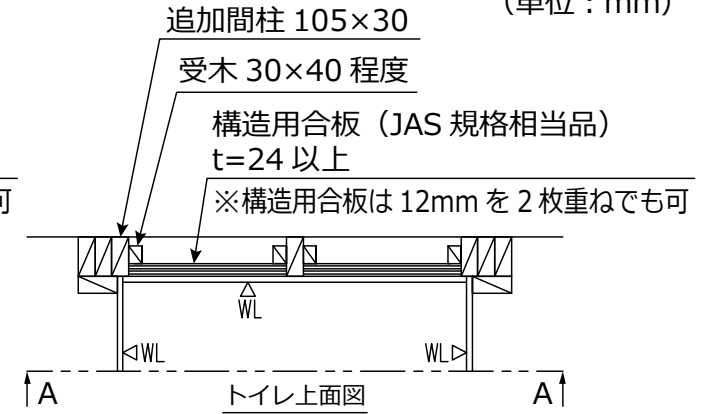
## 在来工法（隅柱なし）



トイレ正面図 (A-A 断面)

## 2×4工法

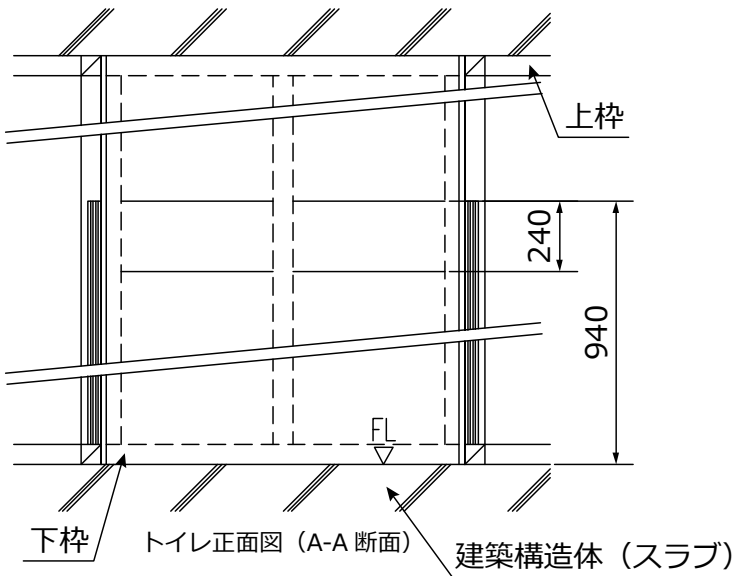
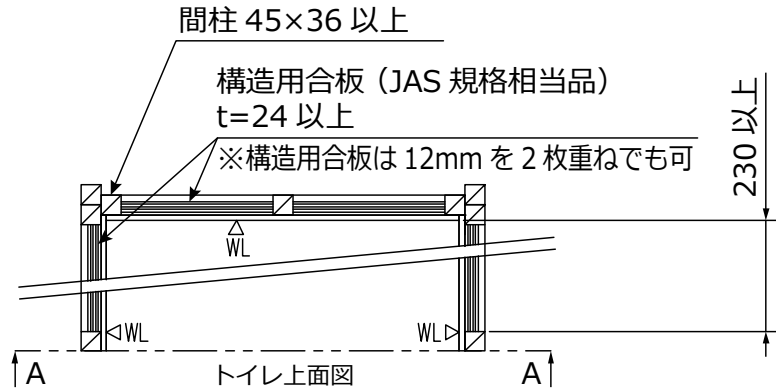
(単位 : mm)



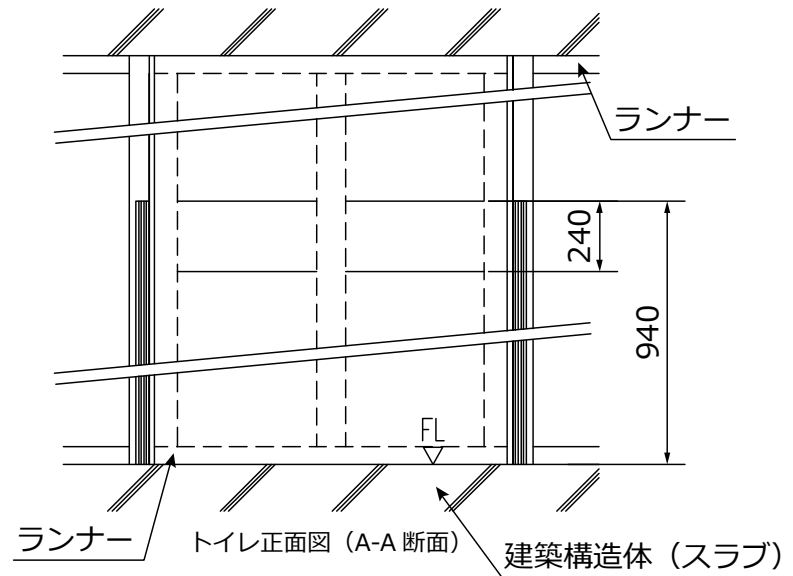
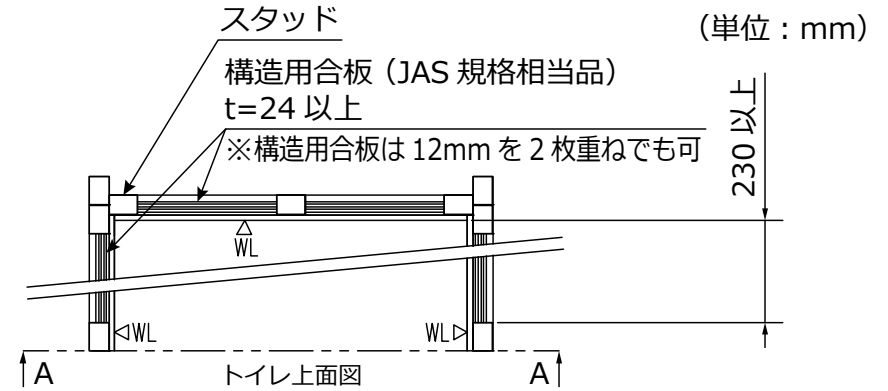
トイレ正面図 (A-A 断面)

# 【収まり例】下地補強（非木造）

## 木下地



## LGS下地

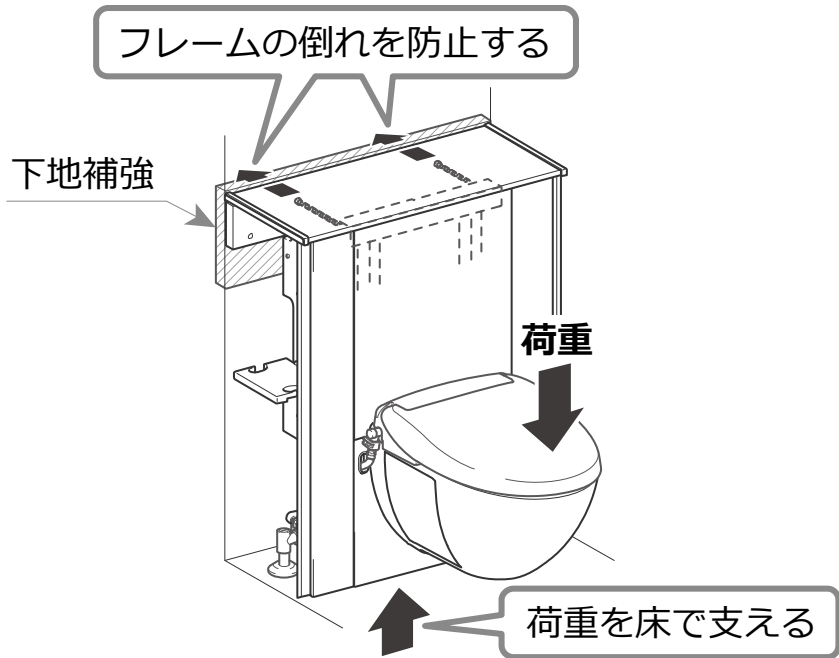


# Q3.間仕切壁の現場で、側壁に下地補強を入れられず、補強支持材が取付けできません。対応方法はある？

■ 補強支持材は荷重が掛かる後壁ごと倒れてくるのを防止するために、突っ張り棒の役目を果たしています。側壁の補強ができない場合は、後壁が倒れてこないように、建築躯体に壁を確実に固定するなどの処置をしてください。ただし、標準施工とは異なるため、現場責任になります。

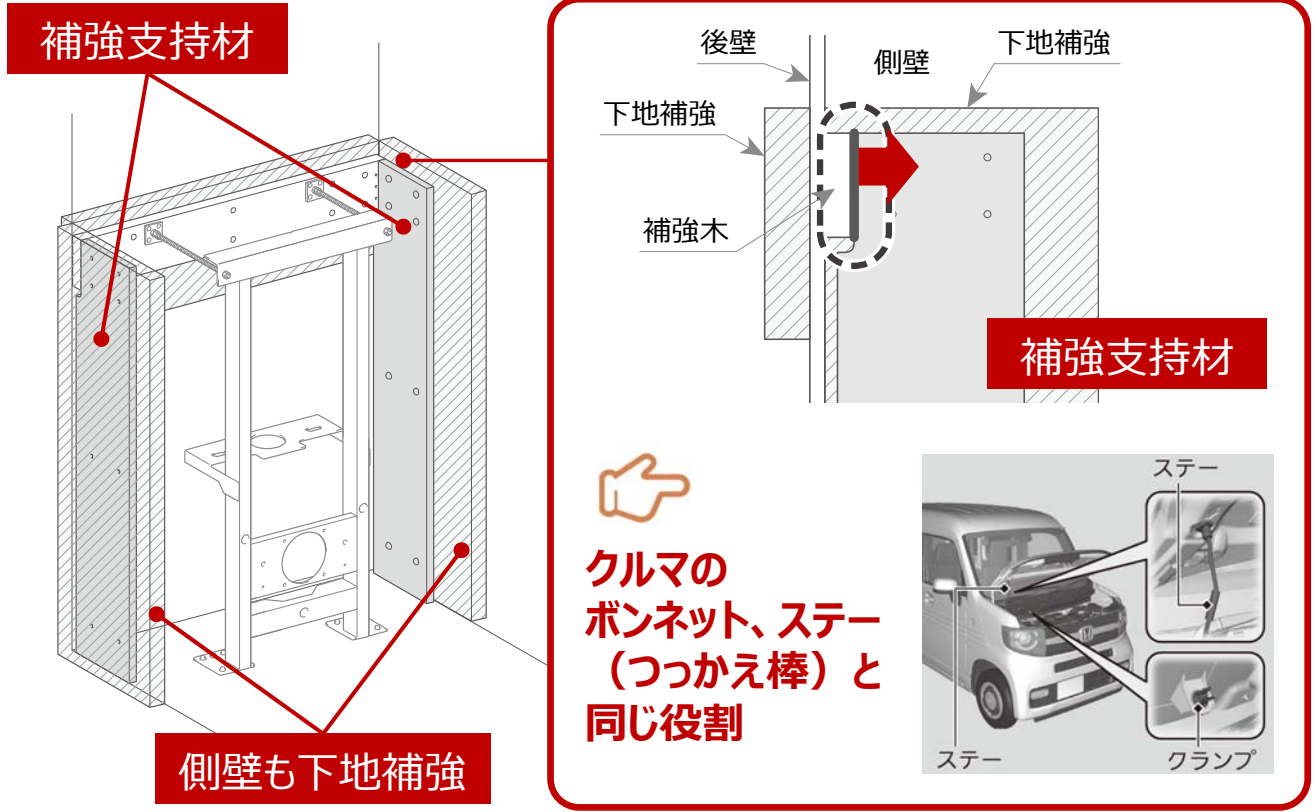
後壁の強度がある場合

後壁に下地補強



後壁の強度がない場合

後壁と側壁に下地補強 + 補強支持材





# Q4.長期優良認定住宅制度の維持管理等級3に適合？

■ フロートトイレは長期優良認定住宅制度の**維持管理等級3に適合**しています。

## 《基準とフロートトイレ仕様》

✓ 基準：構造躯体に比べて耐用年数の短い内装・設備について、維持管理を容易に行うことができる。

	認定基準	適合必要部位		フロートトイレ仕様
		専用配管	設備	
a	コンクリート内埋込配管がないこと	必要	－	－（対象外）
b	地中埋設管上にコンクリートを打設しないこと	必要	－	－（対象外）
c	配管等の内面仕様、たわみ、抜け防止	必要	－	床排水の排水ソケットは設備側のため、対象外
d	排水管の清掃措置・掃除口の点検措置	必要	必要	便器が容易に外せることで接続部の排水管が掃除口と見なされる
e	主要接合等の点検措置	必要	必要	
集合のみ	専用配管が他住戸専用部に設置されていない	必要	－	－（対象外）

※ 専用配管(一戸建ての住宅)

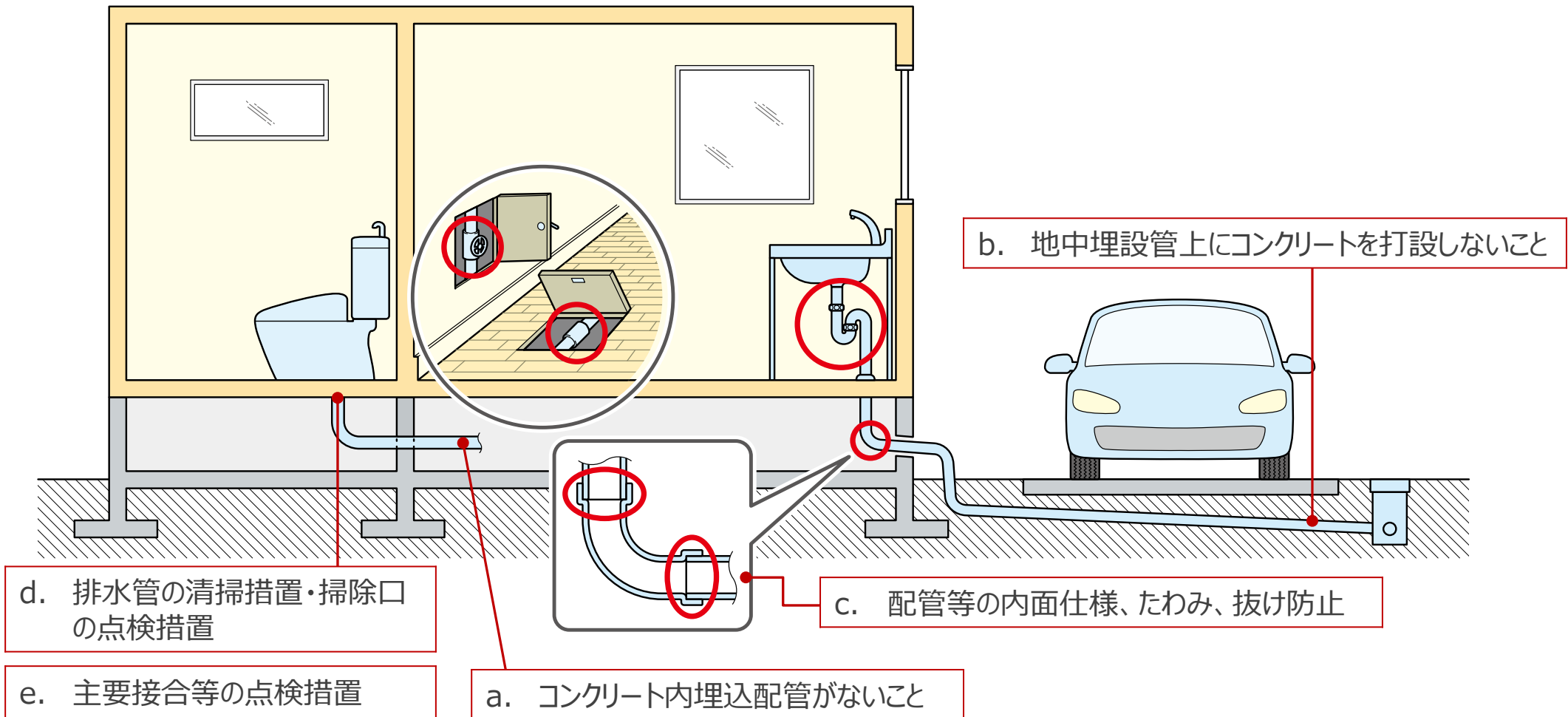
- － 排水管：敷地内最終ます（集合住宅の場合は共用立管）から設備機器との接続部までの配管
- － 給水管及びガス管：水道またはガスメーターから住戸内の給水管、ガス栓または設備機器との接続部までの配管



# 【補足】維持管理等級3認定基準

## 《基準》

：構造躯体に比べて耐用年数の短い内装・設備について、維持管理を容易に行うことができること。



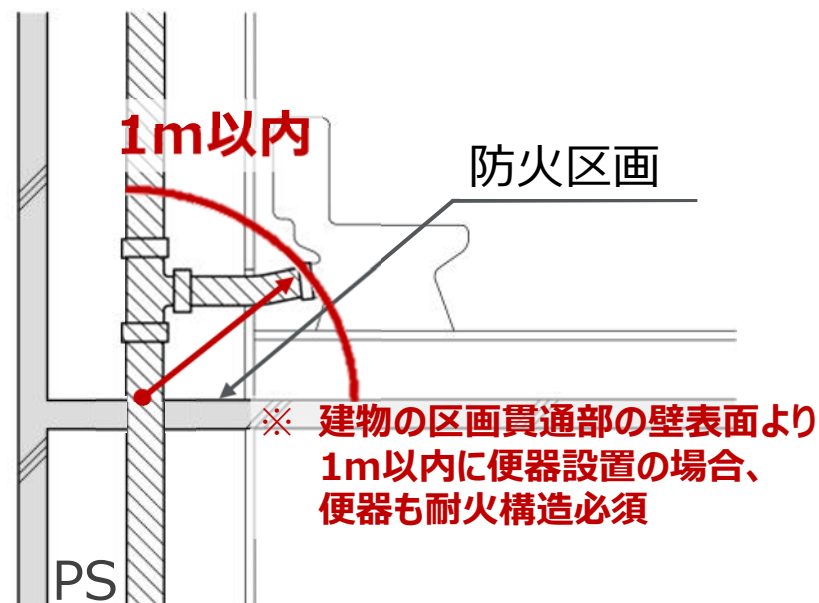
## Q5.集合物件に設置できる？

- 設置可能です。防火区画貫通部より1m以内に設置される場合は、別売品の防火区画対応部材と、耐火被覆材（現場調達）が必要です。また、設置にあたっては事前に所轄消防署に確認いただき、その指示に従ってください。

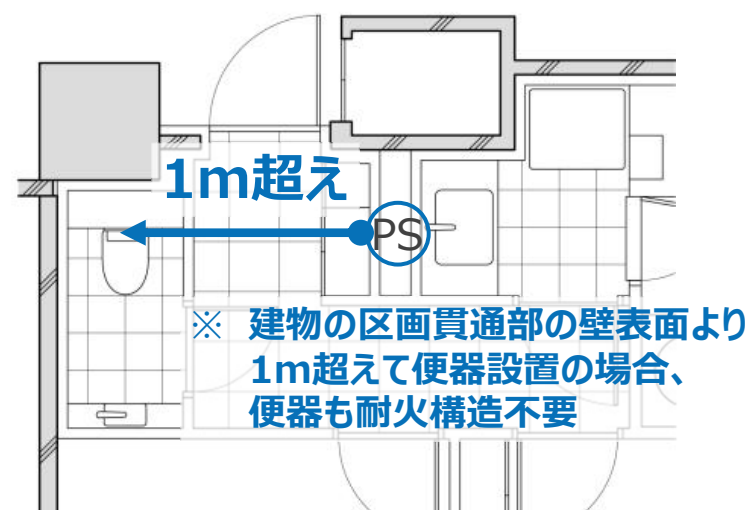
※ 防火区画対応とは。。

消防予第344号に記載する特定共同住宅（宿泊施設、マンション等）において建築基準法施行令129条の2の5 7-イ給水、排水その他の配管設備の設置および構造。建物貫通部（排水立管等）から1m以内は耐火構造にする必要あり。

### 建物の区画貫通部から1m以内



### 建物の区画貫通部から1m超え



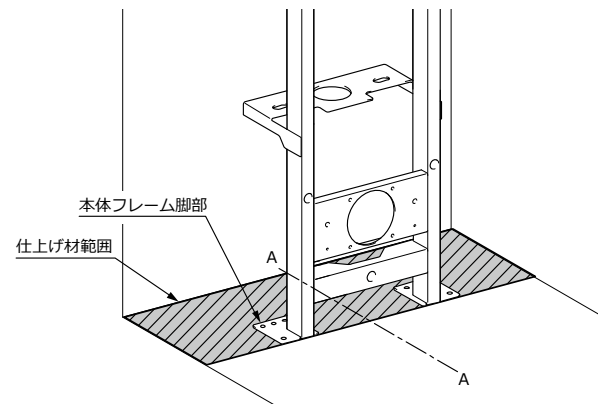
## Q6.壁や床の表面材・仕上げ材に決まりはある？

- 一般的な壁床材には使用できます。  
 ただし、本体フレーム脚部に荷重が掛かるため、床タイルなど割れる可能性のある仕上げ材を使用する場合は、荷重が掛かる部分で縁切りをしてください。

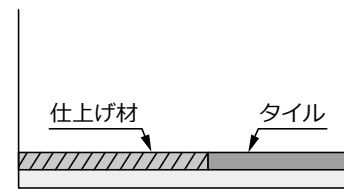
表面材・仕上材		施工可否	注意事項
壁	■ クロス	○	
	■ 塗り壁	○	但し、凹凸なきこと
	■ 塗装	○	
	■ タイル	○	タイルの貼りはじめなど、段差が出る場合は、カウンターから5cm開ける
床	■ クッションフロア	○	
	■ フローリング 2重床	○	
	■ フローリング コンクリート直貼り	条件付 ○	フローリングが反るため、荷重が掛かる部分で縁切り要
	■ 全面タイル	条件付 ○	タイルが割れる可能性があるため、荷重が掛かる部分はフローリングなどで仕上げる

※ フローリングでスラブ直貼り、全面タイル貼りの場合の注意点

① 荷重が掛かる部分は縁切り



② 縁を切った部分の高さ合わせ



A-A断面図

# Q7.セット品番（注文品番）に対し、 梱包明細が知りたい。

■ LIXIL公式ホームページにて調べられます。

<https://www.biz-lixil.com/service/proptool/packingsearch/>



ビジネス情報TOP > データ提供/提案・見積 > 提案ツール > キャビネット付トイレ・手洗キャビネット梱包品番検索

## キャビネット付トイレ・手洗キャビネット梱包品番検索

LIXILのキャビネット付トイレ・手洗キャビネット商品の注文品番と梱包品番を検索することができます

注文品番

中間一致する品番に限定

結果はここに表示されます  
データベース更新日時：2023年03月23日 08時01分29秒

### ご注意

- キャビネット付トイレ・手洗キャビネット商品の特徴として、1品番発注、複数梱包出荷となる場合があります。
- この画面では、注文品番と梱包品番を検索することができます。
- 注文の翌操業日でない場合と明細が出ない場合があります。
- 検索件数が1000件以上になる場合は検索を打ち切ります。
- 先頭から一致する検索結果を表示します。

## Q8.間口851～900mm用を発注したのですが、現場間口が840mmでした。対応方法を教えてください。

- 間口調整範囲に余裕を持たせた設計としているため、対応範囲の前後±10mmであれば、設置可能です。

### 《カタログ表記と実際の対応幅》

カタログ表記	間口 (mm)			
	750～800	801～850	851～900	901～950
実際の対応幅				

# Q9.キャビネット色を間違えました。 交換部材を教えてください。

■ 現場間口に合わせて、色変更部材セットを手配ください。

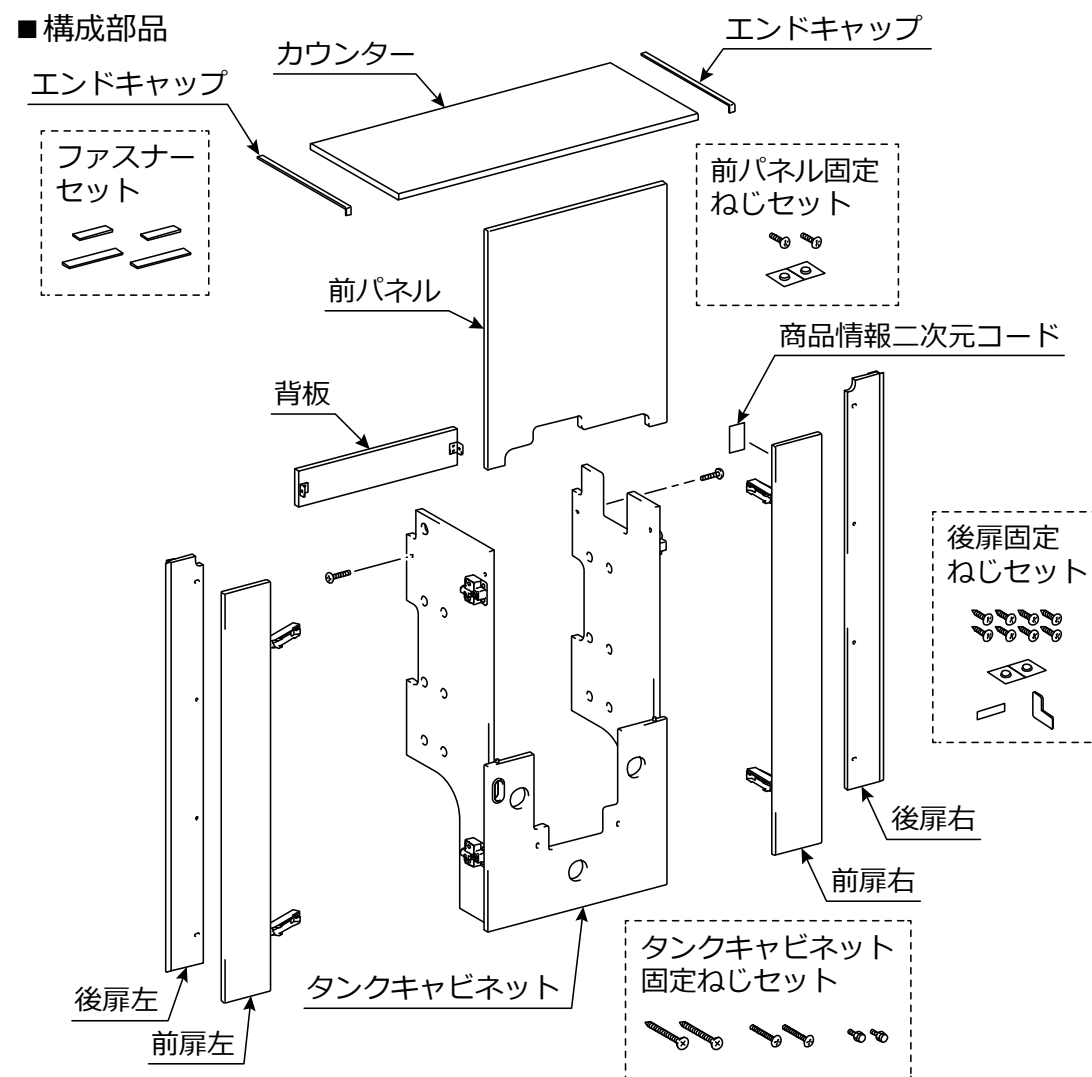
## ■色変更部材セット

間口 (mm)	手配品番
750~800	406-0002-1/色番
801~850	406-0002-2/色番
851~900	406-0002-3/色番
901~950	406-0002-4/色番

## ■色品番表

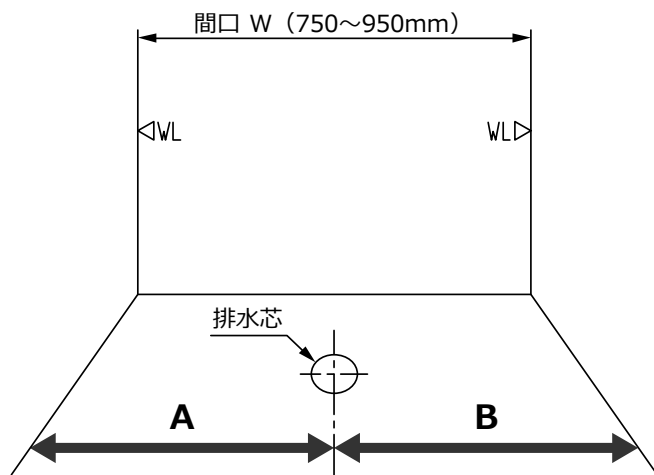
色番	色名	グレード
WA	ホワイト	スタンダード
JP	ライトオーク	ミドルグレード
JZ	ウォルナット	
JR	ショコラオーク	

※スタンダードとミドルグレードで価格が異なります。  
ご注意ください。



# Q10.床排水の排水芯が、指定範囲(±10mm)より左右に大きくずれています。扉の交換で対応可能ですか？

- 扉交換で対応可能です。排水芯から側壁までの距離 (A・B) に合わせ、前扉を手配ください。測定寸法によっては、プッシュラッチの取り付け位置の変更も必要です。また、製品取り付けの際は、フレーム中心と排水芯を合わせ設置してください。



## ■ 交換部品

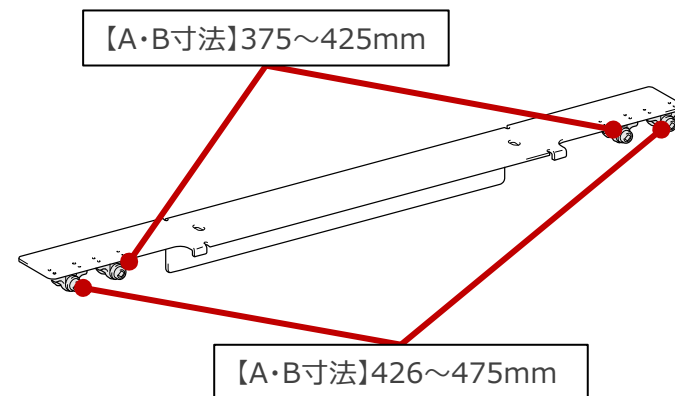
A・B寸法	前扉左	前扉右	商品情報二次元コード
375~400mm	A-11460L(115)/色番	A-11463R(115)/色番	S-4229
401~425mm	A-11460L(140)/色番	A-11463R(140)/色番	
426~450mm	A-11460L(165)/色番	A-11463R(165)/色番	
451~475mm	A-11460L(190)/色番	A-11463R(190)/色番	

## ■ 色品番表

色番	色名	グレード
WA	ホワイト	スタンダード
JP	ライトオーク	ミドルグレード
JZ	ウォルナット	
JR	ショコラオーク	

※スタンダードとミドルグレードで価格が異なります。ご注意ください。

## 【プッシュラッチの取り付け位置】





# Q11.発注品と現場の間口寸法が間違っていました。 部材手配で対応可能ですか？

■ 間口寸法に合わせて、以下交換部品を手配ください。

## ■ 間口変更部材リスト

間口 (mm)	前扉		カウンター	エンド キャップ	棚	補強木	カウンター 受け	面ファスナー	商品情報 二次元コード	固定ねじセット	
										カウンター 受け用	補強木用
750 ～ 800	左	A-11460L(115)/色番	DFC-F25(870) /色番	16-1359 /色番 必要数：2	75-3972(195)-10 必要数：3	A-11476-1	A-11467-1	A-9006-2	S-4229	A-11474	【下地補強固定】 A-11477  もしくは、  【隅柱固定】 A-11519
	右	A-11463R(115)/色番									
801 ～ 850	左	A-11460L(140)/色番	DFC-F25(970) /色番	16-1359 /色番 必要数：2	75-3972(245)-10 必要数：3	A-11476-2	A-11467-2	A-9006-2	S-4229	A-11474	【下地補強固定】 A-11477  もしくは、  【隅柱固定】 A-11519
	右	A-11463R(140)/色番									
851 ～ 900	左	A-11460L(165)/色番	DFC-F25(970) /色番	16-1359 /色番 必要数：2	75-3972(245)-10 必要数：3	A-11476-2	A-11467-2	A-9006-2	S-4229	A-11474	【下地補強固定】 A-11477  もしくは、  【隅柱固定】 A-11519
	右	A-11463R(165)/色番									
901 ～ 950	左	A-11460L(190)/色番	DFC-F25(970) /色番	16-1359 /色番 必要数：2	75-3972(245)-10 必要数：3	A-11476-2	A-11467-2	A-9006-2	S-4229	A-11474	【下地補強固定】 A-11477  もしくは、  【隅柱固定】 A-11519
	右	A-11463R(190)/色番									

## ■ 色品番表

色番	色名	グレード
WA	ホワイト	スタンダード
JP	ライトオーク	ミドルグレード
JZ	ウォルナット	
JR	ショコラオーク	

※スタンダードとミドルグレードで価格が異なります。ご注意ください。

※エンドキャップ、面ファスナー、各固定ねじセットは、間口関係なく使用前であれば、手配不要です。  
カウンター・棚・補強木・カウンター受けは、間口によっては使用前であれば、手配不要です。  
数量の記載がない部品の必要数は「1」です。

# 施工に関するその他FAQ

	質 問	回 答
設置空間	トイレの奥行が1235mmしかありません。設置できますか？	物理的には設置できますが、便器先端から正面壁までの距離が400mmを下回るため、立ち座りや衣服着脱などの動作がしづらい可能性があります。また、F5グレードの場合、人体検知センサーの検知範囲に入るため、誤作動の原因となるため、おすすめできません。
	設置可能な最小・最大間口はいくつですか？	物理的に設置可能な最小間口は740mm、最大間口は960mmです。
下地補強	下地補強で厚さ24mmの構造用合板（JAS規格相当品）を手配できない場合、他に対応方法はありますか？	厚さ12mmを2枚を貼り合わせて頂くことでも対応可能です。
排水関係	床排水の現場で、排水芯が規定範囲（200±10mm）を超えています。同梱の排水ソケットがジャバラになっているので対応できますか？	間口方向のズレであれば、部材交換で対応できます。（詳細はQ10参照） 奥行方向のズレは対応できません。漏水や排水性能低下の原因になります。
	床排水の現場で、現場排水管がVP100（VU100）でした。追加部材で対応できますか？	別売の変換アダプターを手配してください。 （VP100用：34-1187, VU100用：34-1186）
	床上排水で専用排水管を使わずに市販品で対応可能ですか？	対応できません。排水性能低下や漏水の原因になります。現場の排水高さに合わせ、専用排水管を手配ください。
洗浄水量	洗浄水量の変更はできますか？	6L→8Lへの変更が可能です。（手順は施工説明書を参照）

# 施工に関するその他FAQ

	質 問	回 答
シャワートイレ	壁リモコンで便器洗浄ができません。	シャワートイレ本体に、洗浄ユニットコードが挿し込まれているかご確認ください。
	商品グレードの変更は、シャワートイレのみの変更でできますか？	シャワートイレのみの変更で対応可能です。手配品番は以下の通りです。 【F5グレード】CW-EA24AQ-SU3/BW1 【F1グレード】CW-KA31Q-SU3/BW1
周辺アイテム	キャビネットに肘掛け手すり（壁付式）や背もたれを付けられますか？	肘掛け手すり（壁付式）や背もたれとの組み合わせを考慮した構造ではないため、取り付けできません。
	F5グレード（PASSO）で、インテリアリモコンとの組合せはできますか？	インテリアリモコン（品番：354-1731A-LSET）と、インテリアリモコンを取り付けるための棚付2連紙巻器を別途手配いただくことで対応可能です。
	大型壁リモコンとの組合せはできますか？	組合せできます。ただし、シャワートイレに付属の壁リモコンと両方の取付けが必要です。大型壁リモコンでは、ノズル掃除やノズル位置調整などの操作ができません。
	補高便座との組み合わせはできますか？	組合せできます。以下品番を手配ください。 CWA-230（便座高さ30mm）もしくは、CWA-250（便座高さ50mm） ※取り付けの際は、補高便座に同梱されている取付ボルトを使用してください。

