

ノーブル手洗キャビネット 現場調査シート

現場名	
記入日	年 月 日
記入者名	

施工前に、この現場調査シートを使用してお客さまのトイレにノーブル手洗キャビネットが設置可能か確認をしてください。

設置可能判断

1. トイレの室内寸法と便器の位置は？
2. トイレに窓や収納棚などは？
3. ドアの仕様は？

納材前の変更で対応可能

4. 壁床の仕上げ材は？
5. 壁の下地補強は？
6. 既設手洗いの給排水・コンセント位置は？
7. 幅木の有無は？

1. トイレの室内寸法と便器の位置は？

製品を設置するための許容範囲がありますので確認してください。

実測値記入欄

※幅木を除いた壁までの距離

A. 便器先端から前壁まで： _____ mm

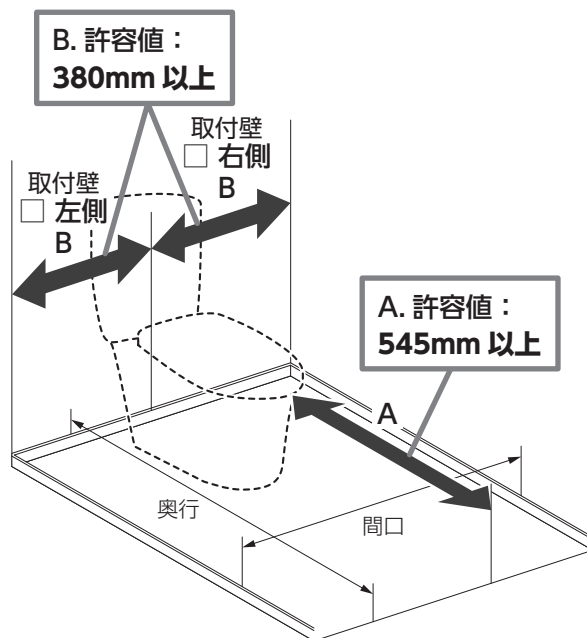
B. 便器中心から取付壁まで： _____ mm

実測値が許容値を外れる場合は、**設置不可**

間口・奥行寸法は、周辺機器を設置される際の情報として合わせて測定いただくと便利です。

間 口： _____ mm

奥 行： _____ mm



2. トイレに窓や収納棚などは？

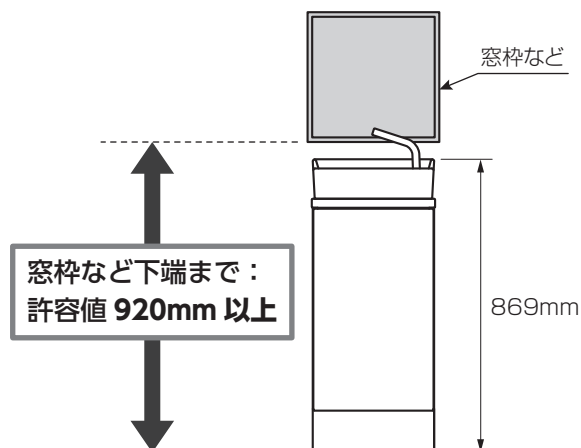
製品と干渉しないか確認してください。

実測値記入欄

窓・収納棚： 有 無

窓枠などの下端：床面から _____ mm

実測値が許容値を外れる場合は、**設置不可**



3. ドアの仕様は？

内開きドア・引き戸には下記制限がありますので確認してください。

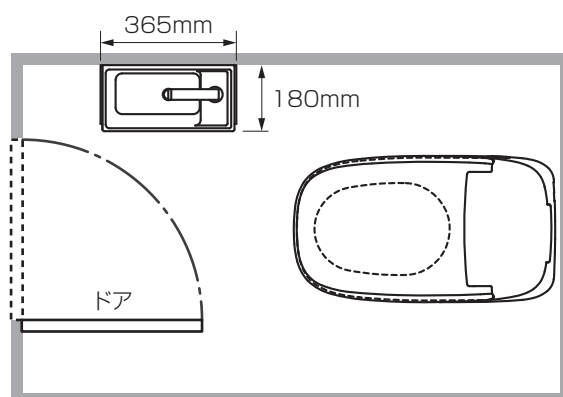
実測値記入欄

外開き

内開き：キャビネットとの干渉を確認

引き戸：引き戸と反対壁への設置

【内開きドアの場合】



4. 壁床の仕上げ材は？

製品がガタつかないように、壁床材に凹凸がないことを確認してください。

実測値記入欄

壁床の仕上げ材に凹凸： 有 無

キャビネット取付面に凹凸がある場合は
平滑にする

5. 壁の下地補強は？

キャビネットの固定ねじが抜けないように、図に記載の範囲には下地補強が必要です。
下地補強がある場合は、**実測値を寸法下の** mm **に記入ください。**

実測値記入欄

【木下地】

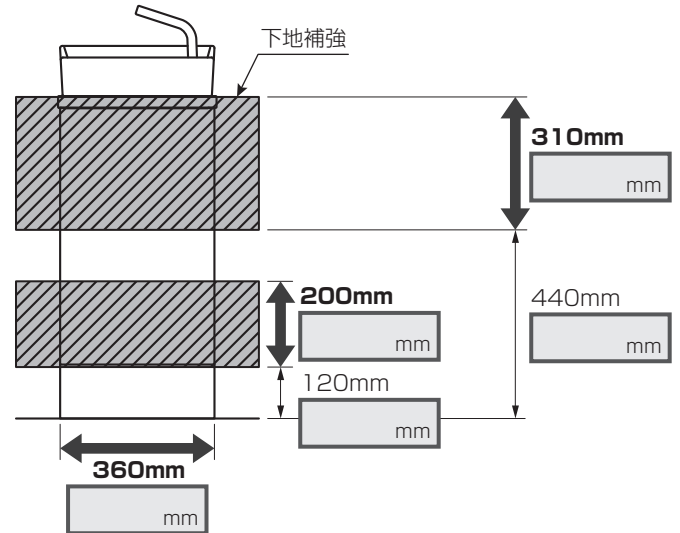
下地補強の範囲値内に厚さ 12mm 以上の
構造用合板、または相応の補強 : 有 無

補強がない・十分でない場合は、
下地補強が必要

【コンクリート下地】

アンカーボルト、コンクリートビスなど
ねじ固定に必要な強度 : 有 無

確認ができない場合は
相応の下地補強が必要



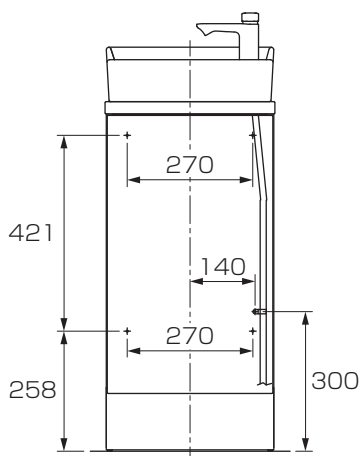
※下地補強を入れる範囲は必要最低限の範囲を示しています。
壁全面に入れて頂いても構いません。

※製品に同梱のねじは木下地用です。
コンクリート下地の場合は現場調達となります。

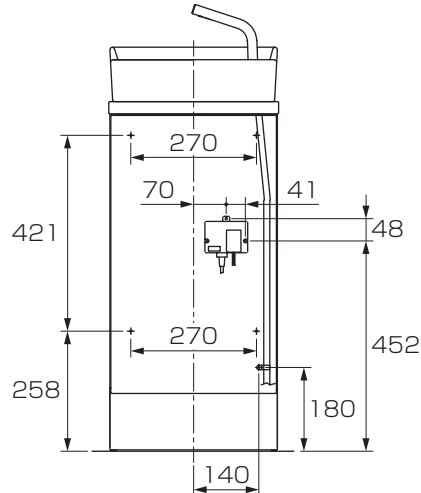
参考：キャビネットのねじ固定位置

(単位：mm)

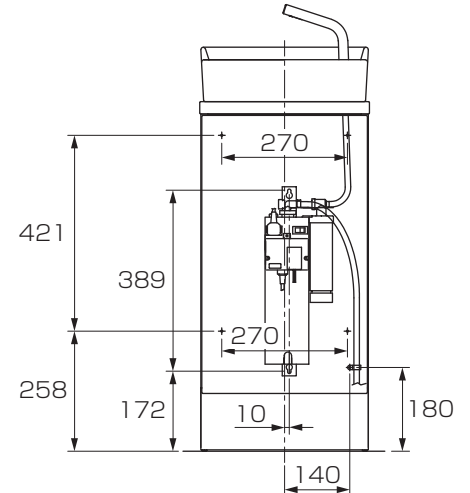
【プッシュ水栓の場合】



【自動水栓の場合】



【温水自動水栓の場合】



6. 既設手洗いの給排水・コンセント位置は？

図に記載の寸法は給排水・コンセント位置の許容値です。実測値を寸法近くの mm に記入ください。

【 : 便器向かって、左側に既設手洗いがある場合】

実測値記入欄

【給排水の位置】
許容値内にある： 有 無

許容値内がない場合は、**移動 / 新設が必要**

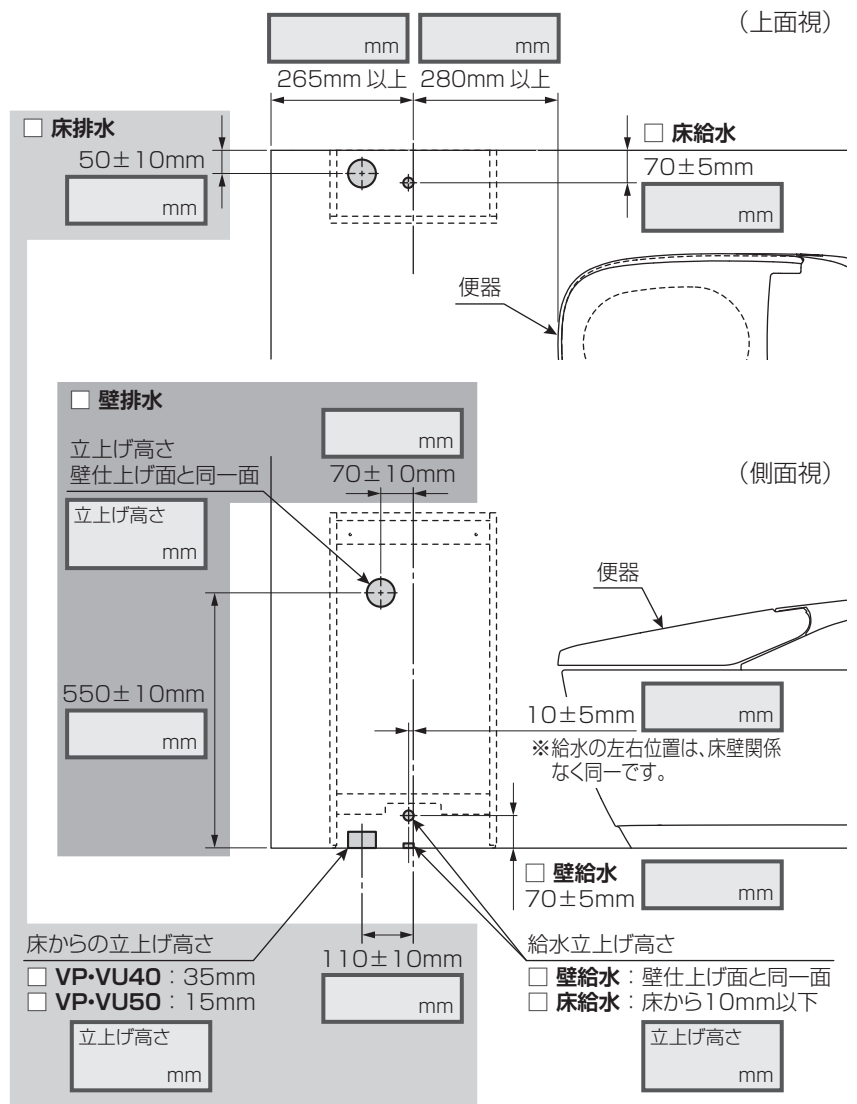
【給水の取出し高さ】
許容値内にある： 有 無

許容値内がない場合は、**立上げ直し**

【排水管の取出し高さ】
許容値内にある： 有 無

許容値内がない場合は、**立上げ直し**

※給水管の規格が Rc1/2 であることを確認してください。
 ※排水管の規格が VPVU40 または 50 であることを確認してください。
 ※壁排水の場合、市販の排水アダプタ (φ25 管用) の現場調達が必要です。

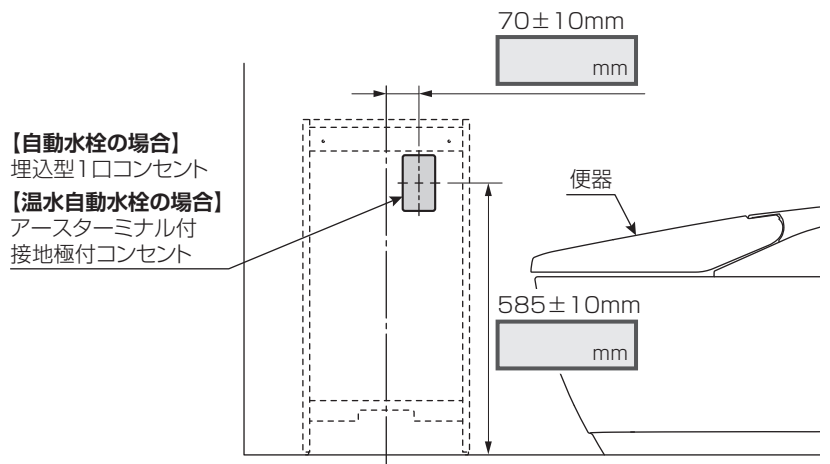


実測値記入欄

【コンセントの位置】
許容値内にある： 有 無

許容値内がない場合は、**移動 / 新設が必要**

温水自動水栓でコンセントがアース付きでない場合は、**アースターミナル接地極付コンセントに取替が必要**



6. 既設手洗いの給排水・コンセント位置は？（つづき）

図に記載の寸法は給排水・コンセント位置の許容値です。実測値を寸法近くのもの mm に記入ください。

【 : 便器向かって、右側に既設手洗いがある場合】

実測値記入欄

【給排水の位置】
許容値内にある： 有 無

許容値内がない場合は、**移動 / 新設が必要**

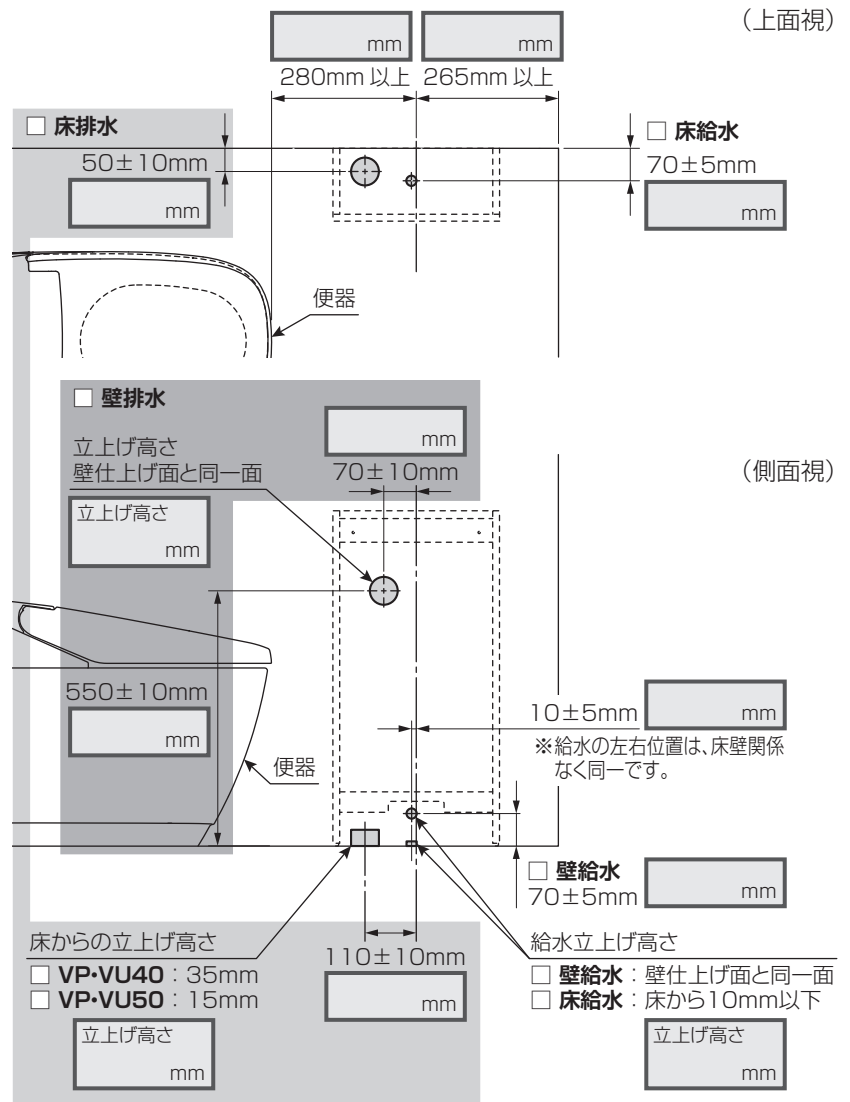
【給水の取出し高さ】
許容値内にある： 有 無

許容値内がない場合は、**立上げ直し**

【排水管の取出し高さ】
許容値内にある： 有 無

許容値内がない場合は、**立上げ直し**

※給水管の規格が Rc1/2 であることを確認してください。
 ※排水管の規格が VPVU40 または 50 であることを確認してください。
 ※壁排水の場合、市販の排水アダプタ (φ25 管用) の現場調達が必要です。

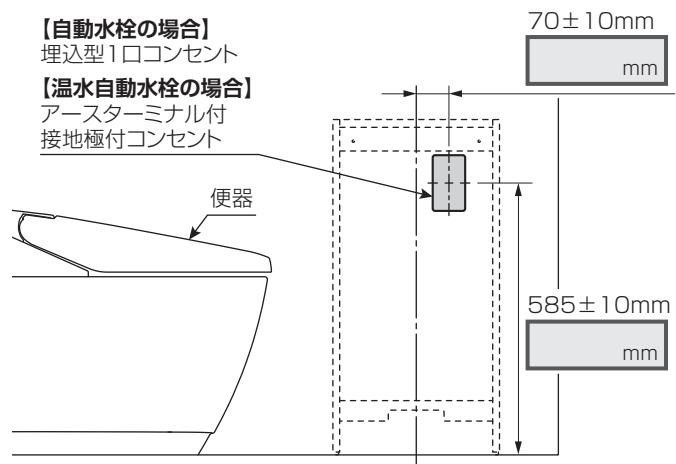


実測値記入欄

【コンセントの位置】
許容値内にある： 有 無

許容値内がない場合は、**移動 / 新設が必要**

温水自動水栓でコンセントがアース付きでない場合は、**アースターミナル接地極付コンセントに取替が必要**



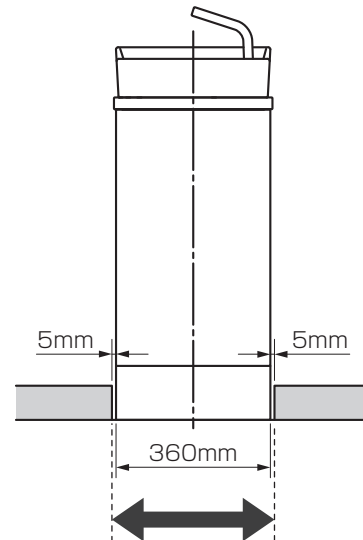
7. 幅木の有無は？

製品を取り付ける壁面に幅木がないか確認してください。

実測値記入欄

幅木：有 無

幅木がある場合は事前にカットが必要



**【キャビネット背面壁に幅木がある場合】
360mm+ 左右に 5mmずつカットする**

※製品設置後に幅木を取り付ける場合は、キャビネットと幅木との間にすき間は必要ありません。

ご選定品番・その他確認事項

【ご選定品番】

L-D37C ① ② ③ ④ / ⑤ ⑥

- ① 左右仕様 : (右吊元) R、(左吊元) L
- ② 水栓金具 : (プッシュ水栓) P、(自動水栓) A、(温水自動水栓) W
- ③ 寒冷地仕様 : (一般地仕様・共用仕様) なし、(寒冷地仕様) N
- ④ 給排水仕様 : (Sトラップ_壁給水・床排水) A、(Sトラップ_床給水・床排水) B、
(Pトラップ_壁給水・壁排水) C
- ⑤ キャビネットカラー : (グレースグレー) YG、(グレースホワイト) YW
- ⑥ 手洗器カラー : (ノーブルブラック) B、(ノーブルトープ) T、(ノーブルグレー) G

【その他確認事項】

- 手すりや埋込棚、棚等の有無干渉がないか？



施工関連情報



施工 FAQ

“現場での困った”を
FAQとしてまとめました。

