

リフォレ FAQ (現場編・・・施工現場で困ったら。。。)





FAQ インデックス

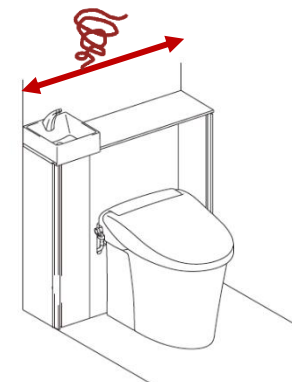
	内容
Q1	発注品と現場の間口寸法が間違っていました。 部材手配で対応可能ですか？
Q2	排水芯が間違っていました。 部材手配で対応可能ですか？
Q3	現場の間口が740mm だが設置できますか？ リフォレが設置可能な最小間口はいくつですか？
Q4	排水芯が指定の範囲（± 10mm）より大きく左右にずれていました。 扉の交換で対応可能ですか？
Q5	手洗無から手洗付に変更したい。 部材手配で対応可能ですか？
Q6	タンク上のカウンターの色を変更したい。 部材手配で 対応可能ですか？



発注品と現場の間口寸法が間違っていました。

Q1-1 部材手配で対応可能ですか？（手洗付）

標準間口→標準間口、ワイド間口→ワイド間口であれば
カウンターと扉、棚の交換で対応可能です。



《交換部品》I型標準間口・手洗付の場合の手配品番

間口タイプ		扉		カウンター（手洗付用）	棚
1	750 ～800	左	A-9007L(115)/色 エグゼセクション：A-9007LT(115)/色	45-1150(615)/色	75-2438 (195)
		右	A-9007R(115)/色 エグゼセクション：A-9007RT(115)/色		
2	801 ～850	左	A-9007L(140)/色 エグゼセクション：A-9007LT(140)/色	45-1150(665)/色	
		右	A-9007R(140)/色 エグゼセクション：A-9007RT(140)/色		
3	851 ～900	左	A-9007L(165)/色 エグゼセクション：A-9007LT(165)/色	45-1150(715)/色	75-2438 (245)
		右	A-9007R(165)/色 エグゼセクション：A-9007RT(165)/色		
4	901 ～950	左	A-9007L(190)/色 エグゼセクション：A-9007LT(190)/色	45-1150(765)/色	
		右	A-9007R(190)/色 エグゼセクション：A-9007RT(190)/色		

《色対応表》

本体色	扉	カウン ター	キャ ン ド プ
WAW	WA	BW1	BW1
WAN		BN8	BN8
LPW	LP	BW1	BW1
LPN		BN8	BN8
LDW	LD	B1	B1
LDN			
LLW	LL	BW1	BW1
LLN		BN8	BN8
LMW	LM	B1	B1
LMN			
FKW FKN	FK	FK	FK
TPW TPN	TP	TP	TP

※標準間口→ワイド間口、ワイド間口→標準間口の場合はタンク以外の交換が必要。



発注品と現場の間口寸法が間違っていました。

Q1-2 部材手配で対応可能ですか？（手洗無）

《交換部品》I型標準間口・手洗無の場合の手配品番

間口タイプ		扉		カウンター（手洗無用）	棚	エンドキャップ	ファスナーセット
1	750 ～800	左	A-9007L(115)/色 エグゼセレクション：A-9007LT(115)/色	DFC-H15(87)/色	75-2438 (195)	16-1185/色	A-9006-3
		右	A-9007R(115)/色 エグゼセレクション：A-9007RT(115)/色				
2	801 ～850	左	A-9007L(140)/色 エグゼセレクション：A-9007LT(140)/色	DFC-H15(87)/色			
		右	A-9007R(140)/色 エグゼセレクション：A-9007RT(140)/色				
3	851 ～900	左	A-9007L(165)/色 エグゼセレクション：A-9007LT(165)/色	DFC-H15(97)/色	75-2438 (245)	※カウンターに 貼付前であれば 不要。	※カウンターに 貼付前であれば 不要。
		右	A-9007R(165)/色 エグゼセレクション：A-9007RT(165)/色				
4	901 ～950	左	A-9007L(190)/色 エグゼセレクション：A-9007LT(190)/色	DFC-H15(97)/色			
		右	A-9007R(190)/色 エグゼセレクション：A-9007RT(190)/色				

※標準間口→ワイド間口、ワイド間口→標準間口の場合はタンク以外の交換が必要。



排水芯が間違っていました。

Q2-1 部材手配で対応可能ですか？

➤ 床排水（リトイレ含む）→床排水（リトイレ含む）であれば部材の交換で対応可能です。

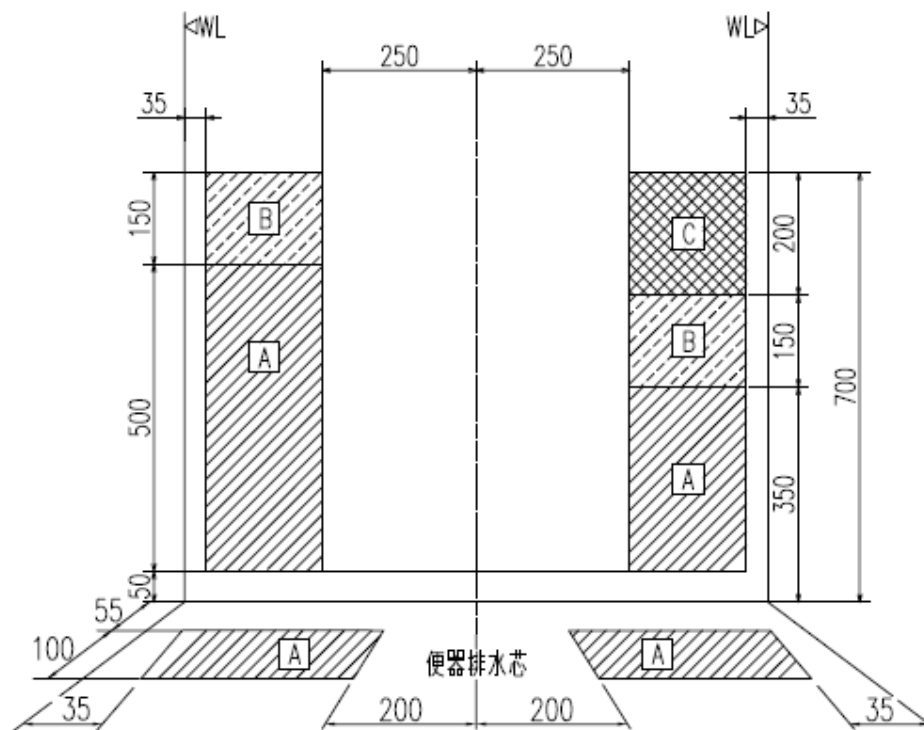
《交換部品》：床排水／I型の場合

排水区分	手配品番				備考
	排水ソケット	床フランジ用 止め金具	ガスケット	ソケット アダプター	
排水区分S：新築 (排水芯 200)	CF-C30SG	—	—	—	—
排水区分H：リトイレ (排水芯200～550)	CF-Z10HG-SET	A-680	WG-14R	CF-200S	給水位置によってはタンク給水ホース他を手配する必要あり。
排水区分K：リトイレ (排水芯120)	CF-C30SG(120)-SET	—	—	—	



次ページ

【補足】給水位置別手配部品



[A] : キャビネット・給水ホースとも変更不要

[B] : タンクの給水ホースと（品番：322-1127（1200））、防露材（品番：245-1010-5）の手配要

[C] : [B] の給水ホース、防露材に加え、キャビネットもリトイレのキャビネットに変更要



排水高さが間違っていました。

Q2-2 部材手配で対応可能ですか？

➤ 床上排水→床上排水であれば部材の交換で対応可能です。

《交換部品》：床上排水／I型の場合

◎は既設排水管が流用可能。

○は既設排水管のカットが必要。

既設排水 高さ (mm)	排水方向	後抜き		横抜き	
	既設排水管				露出排水立管
155 (148)	10°傾斜	排水区分：M ※ ■ 既設配管流用 	◎	排水区分：M ※ ■ 既設配管流用 	◎
155	ストレート	排水区分：P  CF-H10PH (155)	○	排水区分：M ※ ■ 既設配管流用 	◎
120		排水区分：P  CF-H10PH (120)	○	排水区分：M ※ 左抜き： CF-H10B (120) -L 右抜き： CF-H10B (120) -L 	○

※ 排水区分Mの場合は奥行スペーサー（SUC-P828、SUC-P828-1）が別途必要



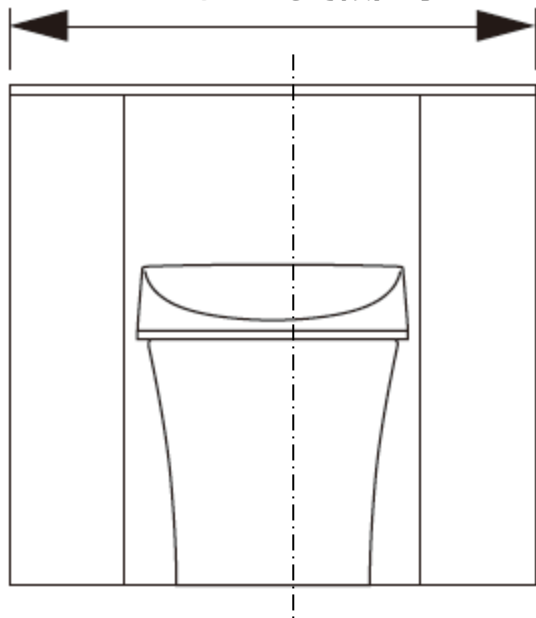
現場の間口が740mm だが設置できますか？

Q3 リフォレが設置可能な最小間口はいくつですか？

➤ 便器の左右排水芯のズレが間口センターから左右±5mmであれば、間口740mmでも設置可能です。

※但し、収納量は少なくなります。

排水芯ズレが±5mm内であれば
740mmまで設置可能



《カタログ表記と実際の対応幅》 ※但し、排水芯ズレは±10mm

カタログ表記	実際の対応幅			
	750~800	801~850	851~900	901~950
実対応幅				

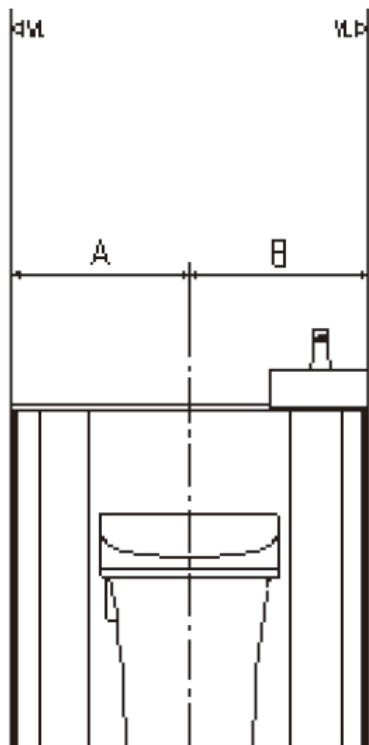


排水芯が指定の範囲（± 10mm）より大きく左右にずれていました。

Q4 扉の交換で対応可能ですか？

- 扉の交換で対応可能です。
排水芯から左右の壁までの長さを測定頂き、手配ください。

《交換部品》I型標準間口の場合



A寸法	左扉	
	スタンダード色 WA・LP・LD・LL・LM	エグゼセレクション FK・TP
375～400	A-9007L(115)/色	A-9007LT(115)/色
401～425	A-9007L(140)/色	A-9007LT(140)/色
426～450	A-9007L(165)/色	A-9007LT(165)/色
451～475	A-9007L(190)/色	A-9007LT(190)/色

A寸法	右扉	
	スタンダード色 WA・LP・LD・LL・LM	エグゼセレクション FK・TP
375～400	A-9007R(115)/色	A-9007RT(115)/色
401～425	A-9007R(140)/色	A-9007RT(140)/色
426～450	A-9007R(165)/色	A-9007RT(165)/色
451～475	A-9007R(190)/色	A-9007RT(190)/色

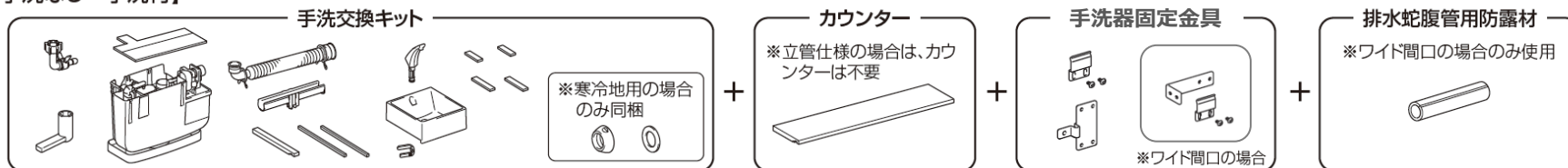


手洗**無**から手洗**付**に変更したい。

Q5-1 部材手配で対応可能ですか？

➤ 対応可能です。下記、取替セットを手配ください。

【手洗なし→手洗付】



《手洗交換キット》

タイプ	手洗交換キット
1 床排水／標準	A-10734S-1/色
2 床排水／流動	A-10734S-2/色
3 床排水／水抜	A-10734S-3/色
4 床上排水／標準	A-10734P-1/色
5 床上排水／流動	A-10734P-2/色
6 立管対応／流動	A-10734P-3/色
7 床上排水／水抜	A-10734P-4/色
8 立管対応／水抜	A-10734P-5/色

《手洗器固定金具》

タイプ	手洗器固定金具
1 間口750～950	A-10270
2 間口951～1100	A-10270-1

《カウンター（手洗付）》

タイプ	カウンター
1 間口750～800	45-1150(615)/色
2 間口801～850	45-1150(665)/色
3 間口851～900	45-1150(715)/色
4 間口901～950	45-1150(765)/色
5 間口951～1000	DFC-H18(82)/色
6 間口1001～1050	DFC-H18(87)/色
7 間口1051～1100	DFC-H18(92)/色

《排水蛇腹管用防露材》

タイプ	排水蛇腹管用防露材
1 ワイド間口のみ	245-1041

《色対応表》

本体色	交換キット	タンク上カウンター
WAW	WAW	BW1
WAN	WAN	BN8
LPW	LPW	BW1
LPN	LPN	BN8
LDW	LDW	B1
LDN	LDN	
LLW	LLW	BW1
LLN	LLN	BN8
LMW	LMW	B1
LMN	LMN	
FKW	FKW	FK
FKN	FKN	
TPW	TPW	TP
TPN	TPN	

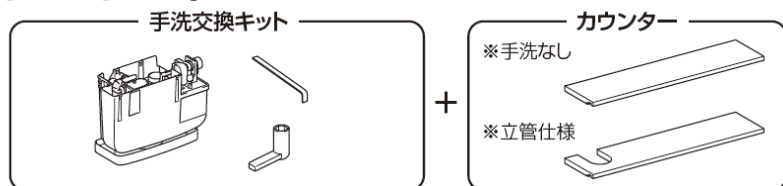


手洗付から手洗無に変更したい。

Q5-2 部材手配で対応可能ですか？

➤ 対応可能です。下記、取替セットを手配ください。

【手洗付→手洗なし】



《手洗交換キット》

タイプ	手洗交換キット
1 床排水／標準	A-10733S-1/色
2 床排水／流動	A-10733S-2/色
3 床排水／水抜	A-10733S-3/色
4 床上排水／標準	A-10733P-1/色
5 床上排水／流動	A-10733P-2/色
6 立管対応／流動	A-10733P-3/色
7 床上排水／水抜	A-10733P-4/色
8 立管対応／水抜	A-10733P-5/色

《カウンター（手洗無）》

タイプ	カウンター
1 間口750～850	DFC-H15(87)/色
2 間口851～950	DFC-H15(97)/色
3 間口951～1100	DFC-H15(112)/色
4 立管対応(立管左) 間口800～950	DFC-H15TL(109)/色
5 立管対応(立管右) 間口800～950	DFC-H15TR(109)/色

《色対応表》

本体色	交換キット	タンク上カウンター
WAW	WAW	BW1
WAN	WAN	BN8
LPW	LPW	BW1
LPN	LPN	BN8
LDW	LDW	B1
LDN	LDN	
LLW	LLW	BW1
LLN	LLN	BN8
LMW	LMW	B1
LMN	LMN	
FKW	FKW	FK
FKN	FKN	
TPW	TPW	TP
TPN	TPN	



タンク上のカウンターの色を変更したい。

Q6 部材手配で 対応可能ですか？

➤ 対応可能です。

製品の仕様・間口に合わせて表の取替用部品を手配してください。

《交換部品》I型標準間口の場合

手洗	間口タイプ°	手配品番		
		カウンター	手洗器スパーサー	エンドキャップ°
あり	750~800	#45-1150(615)/色	#A-9026/色	-
	801~850	#45-1150(665)/色		
	851~900	#45-1150(715)/色		
	901~950	#45-1150(765)/色		
なし	750~800	DFC-H15(87)/色	-	#16-1185/色
	801~850			
	851~900	DFC-H15(97)/色		
	901~950			

《色対応表》

本体色	カウンター
WAW	BW1
WAN	BN8
LPW	BW1
LPN	BN8
LDW	B1
LDN	
LLW	BW1
LLN	BN8
LMW	B1
LMN	
FKW FKN	FK
TPW TPN	TP

LIXIL

Link to Good Living

リフォレなら、パッと交換
空間スッキリ。