

# キャパシア施工FAQ



■ お探しの情報は以下のページに載っています。

項目	ページ数
Q. カウンターの耐荷重は何kgですか？	P.3
Q. カタログの注文カウンターの規定寸法外でカウンターを作成できますか？	P.3
Q. カウンターを現場でカットできますか？	P.4
Q. カウンターの手洗器部分の開口形状はどうなっていますか？	P.5
Q. 排水管の外径サイズはいくつですか？	P.6
Q. 手洗キャビネットを横側の壁にくっつけたいのですが、可能でしょうか？	P.7
Q. キャビネットのL仕様とR仕様を間違えた！どの部材を取り直せばいいですか。	P.8
Q. 収納として使いたいのですが、手洗器なし仕様はありますか？	P.9
Q. 手すりの位置は現場で移動できますか？（手洗器一体型）	P.10
Q. 手すりの位置は現場で移動できますか？（ベッセル型）	P.11
Q. 給排水の取り出し位置があっているか不安・・・（手洗器一体型）	P.12
Q. 給排水の取り出し位置があっているか不安・・・（ベッセル型）	P.13

## Q. カウンターの耐荷重は何kgfですか？

A. 手洗器一体型・ベッセル型ともに、カウンターの耐荷重は**60kgf(590N)**までとなります。

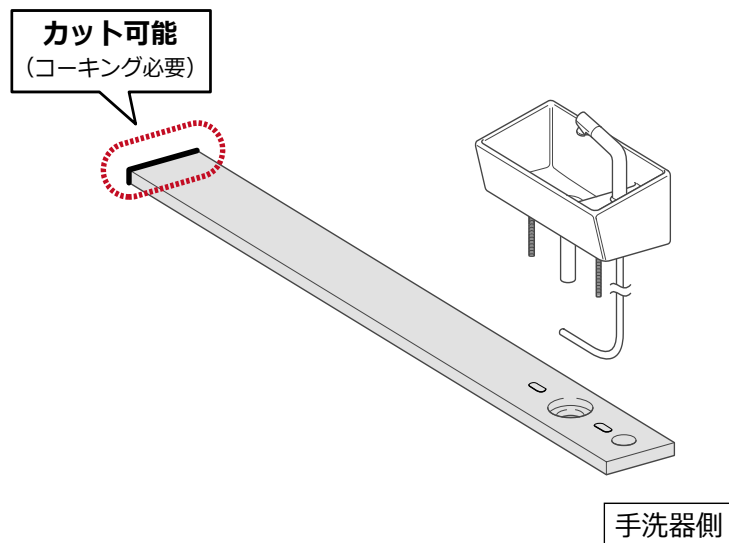
## Q. カタログの注文カウンターの規定寸法外でカウンターを作成できますか？

A. **1930mm以下**であれば、特注で対応できます。  
弊社までお問い合わせください。

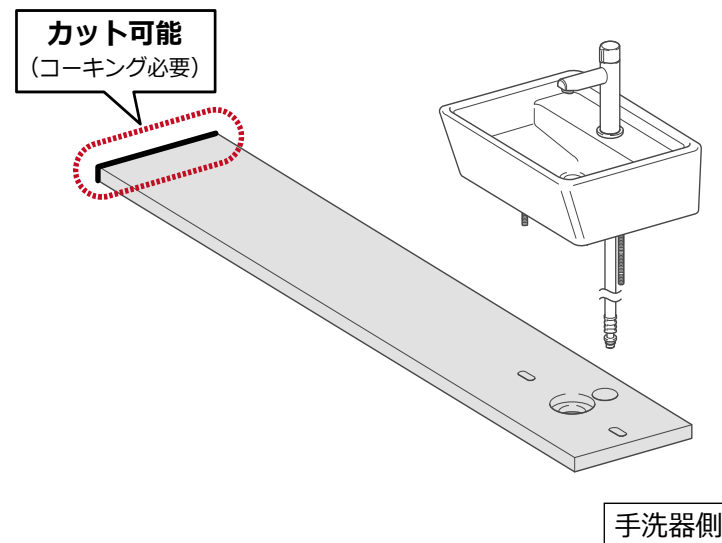
## Q. カウンターを現場でカットできますか？

- A. 手洗器がベッセル型は木製のため、現場でカット可能です（カウンター厚：25mm）。  
**手洗器と逆側を面材剥がれに注意してカットし、カットした後はコーキングをしっかりと打ってください。**水が入りカウンターが膨れる恐れがあります。  
手洗器一体型はカウンターが人造大理石のため、カットできません。

### 奥行き 160 タイプ



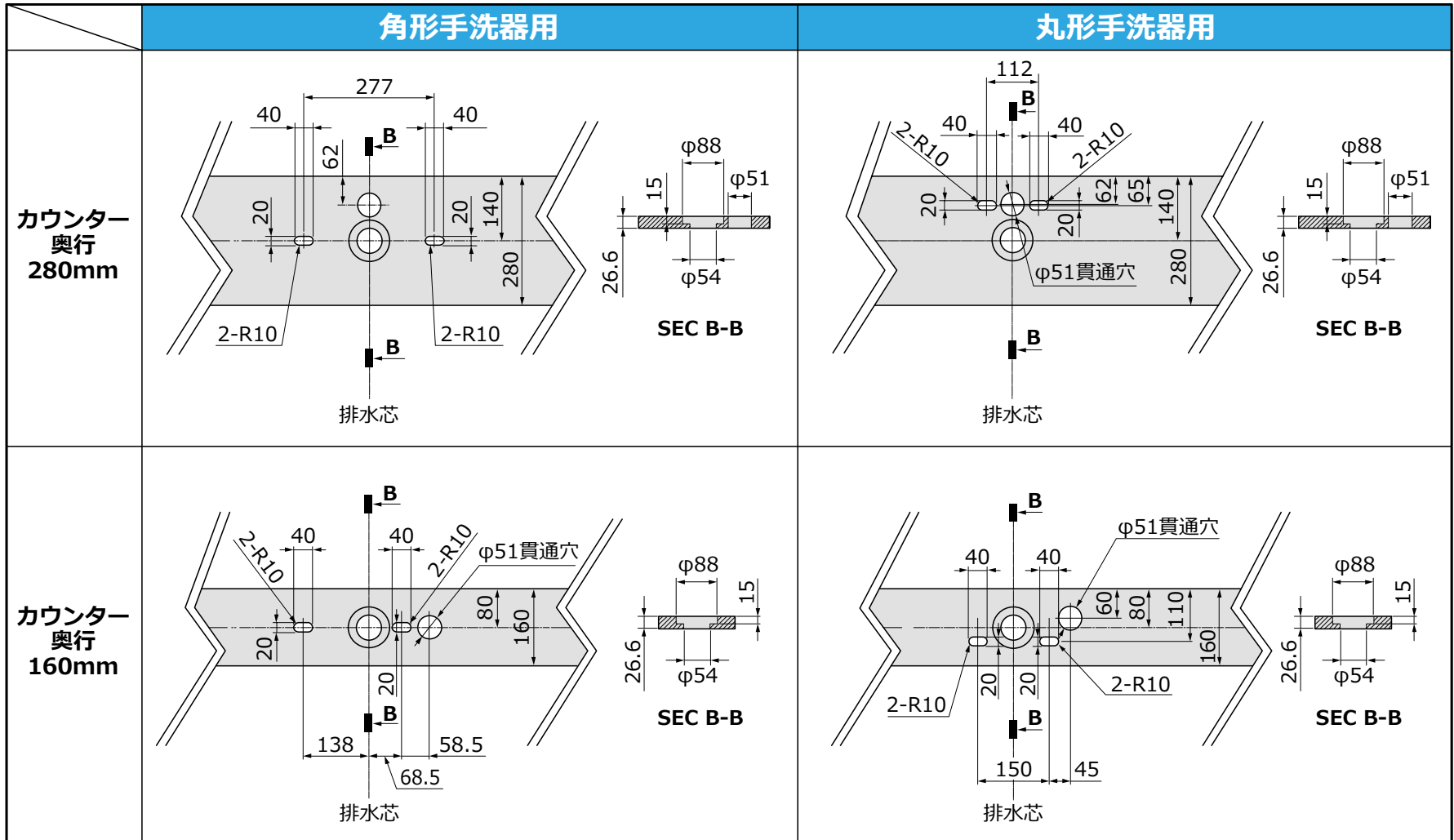
### 奥行き 280 タイプ



※イラストは角形手洗器用カウンターです。丸形手洗器用の場合は穴形状が異なります。

# Q. カウンターの手洗器部分の開口形状はどうなっていますか？

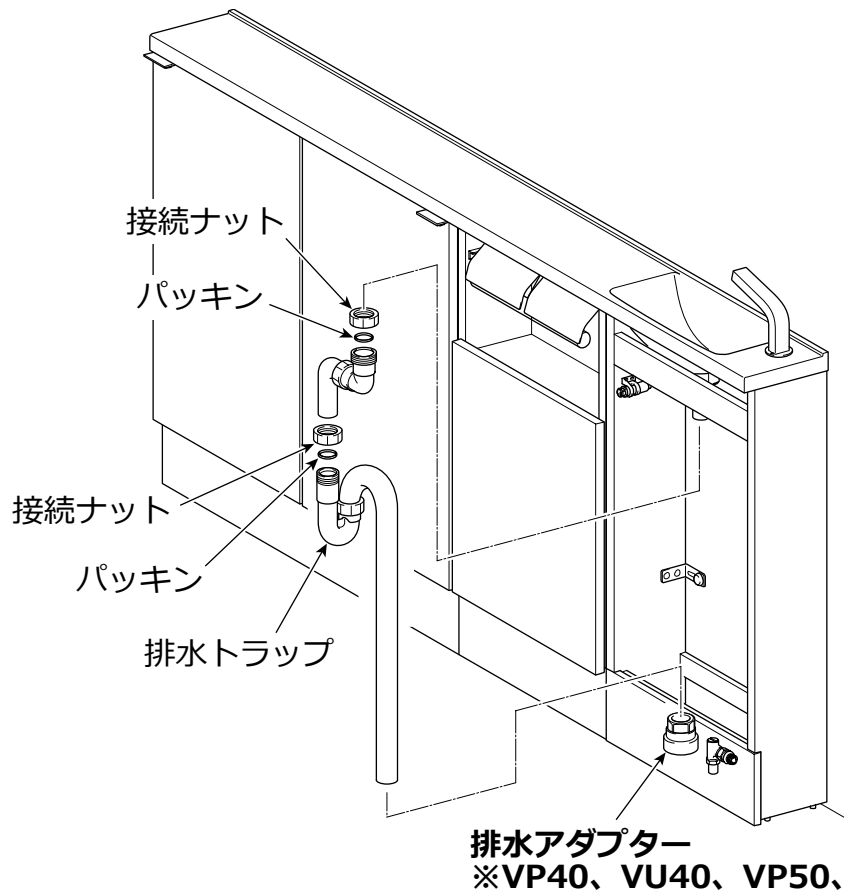
A. ベッセル型のカウンター開口形状は以下の通りです。



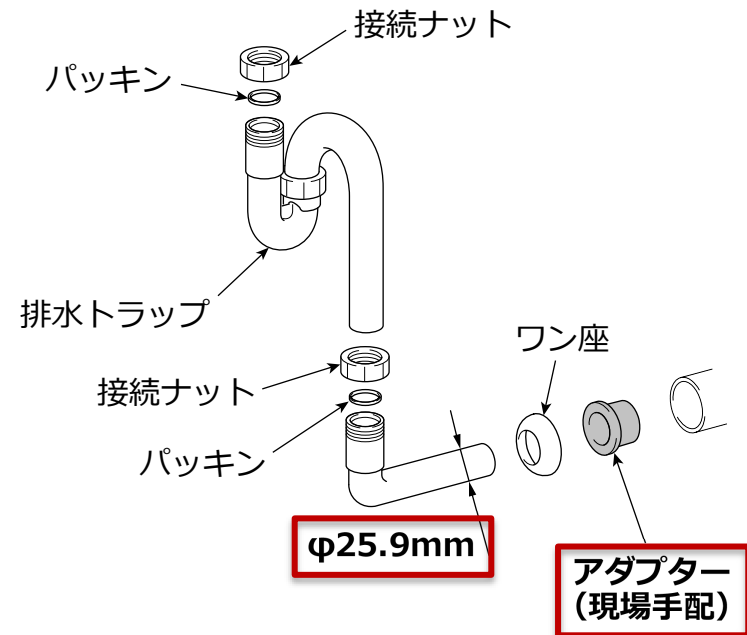
# Q. 現場でアダプターを準備したいです。 排水管の外径サイズはいくつですか？

- A. 床排水は同梱の排水アダプターを使用します。壁排水は現場手配となります。  
手洗器一体型・ベッセル型ともに排水管の外径は $\phi 25.9\text{mm}$ となります。

【床排水の場合】



【壁排水の場合】

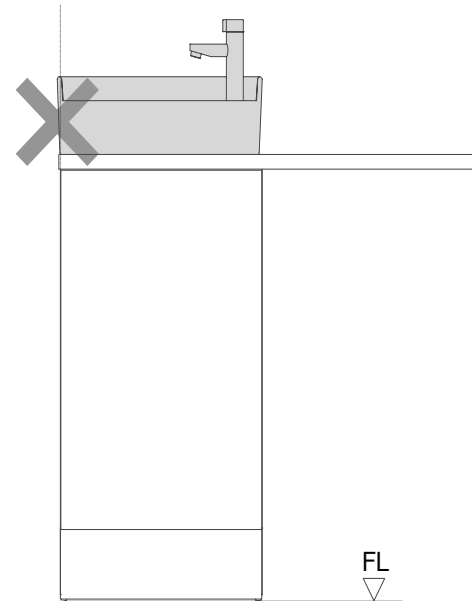
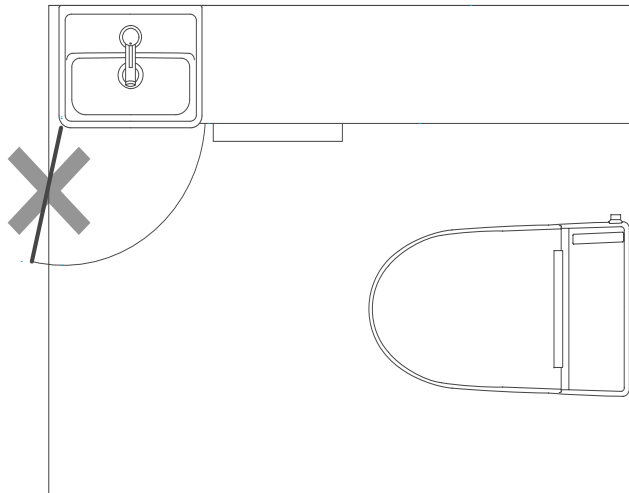


# Q. 手洗キャビネットを横側の壁にくっつけたいのですが、可能でしょうか？

A. できません。

扉を開いた際に、扉と壁が干渉してしまいます。

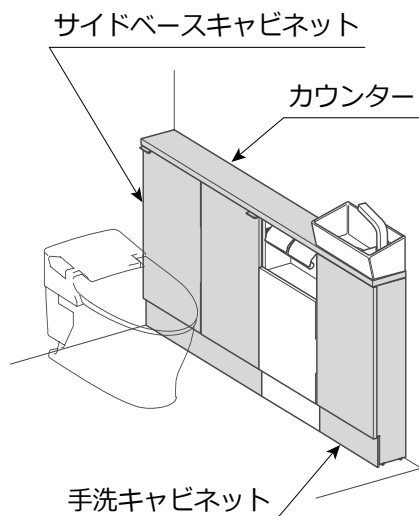
さらに、コーキングを打つことができなくなってしまうため、不可になります。



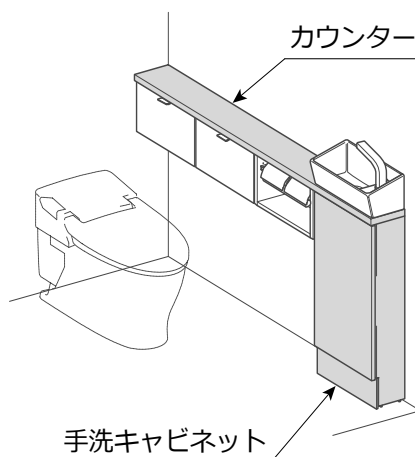
# Q. キャビネットのL仕様とR仕様を間違えた！ どの部材を取り直せばいいですか。

A. カウンター（手洗キャビネット単独設置の場合は不要です）、手洗キャビネット本体、サイドベースキャビネットを取り直してください。タイプによって品番が異なりますので詳細は弊社にお問い合わせください。

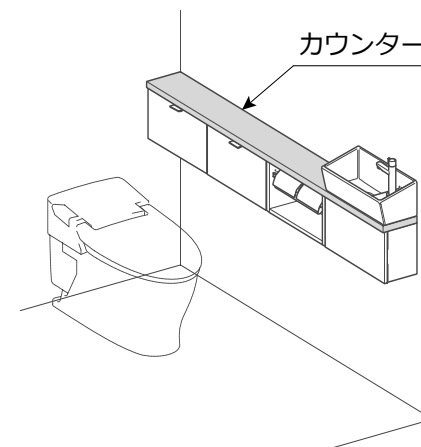
【フルキャビネットプラン】



【セミフロートキャビネットプラン】



【フロートキャビネットプラン】








■ . . . 手配必要な部品

※イラストはベッセル型です。手洗器一体型も同じです。



# Q. 収納として使いたいのですが、手洗器なし仕様はありますか？

A. あります。但しカウンタータイプ、正面置きタイプは対応できません。  
詳細は弊社にお問い合わせください。

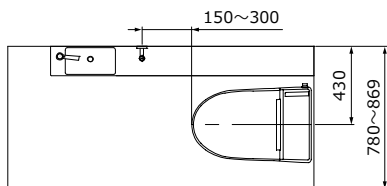
○	ベースキャビネットタイプ	×	カウンタータイプ
			
○	セミフロートキャビネットタイプ	×	正面置きタイプ
			
○	フロートキャビネットタイプ		
			

# Q. 手すりの位置は現場で移動できますか？(手洗器一体型)

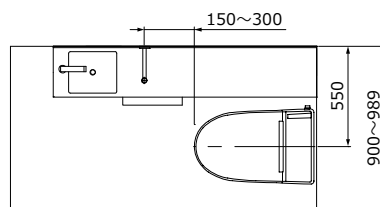
A. 使いやすい位置に合わせて取付位置を決めてください。  
 その際補強木位置も合わせて入れてください。

## 手すり取付位置

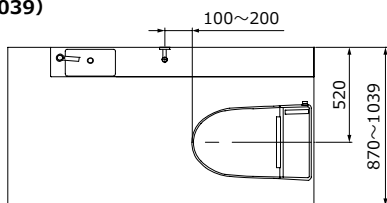
【カウンター奥行160の左仕様の場合】  
 (間口 780 ~ 869)



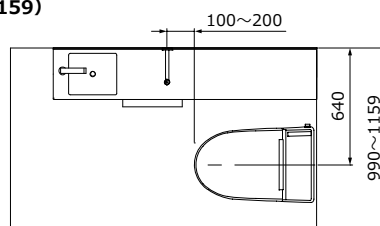
【カウンター奥行280の左仕様の場合】  
 (間口 900 ~ 989)



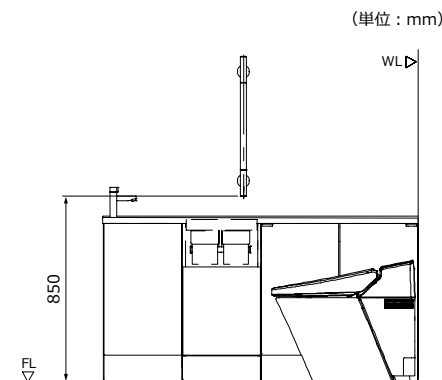
(間口 870 ~ 1039)



(間口 990 ~ 1159)



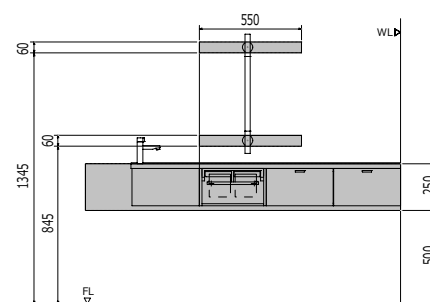
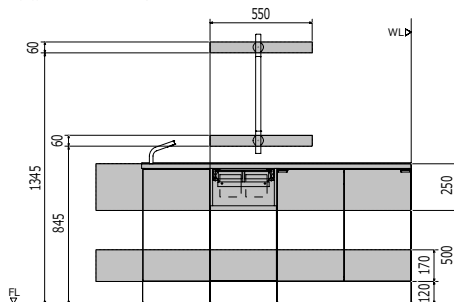
【取付高さ】



## 補強木取付位置

フルキャビネットプラン、セミフロートキャビネットプラン、  
 サイドベースキャビネットプラン、カウンターキャビネットプラン、  
 キャビネットプラン、正面置きキャビネットプラン/  
 ベースキャビネットタイプ、セミフロートキャビネットタイプ、  
 正面置きタイプの場合

フロートキャビネットプラン/フロートキャビネットタイプの場合



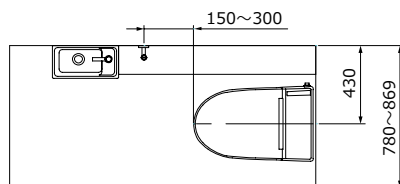
# Q. 手すりの位置は現場で移動できますか？(ベッセル型)

A. 使いやすい位置に合わせて取付位置を決めてください。  
その際補強木位置も合わせて入れてください。

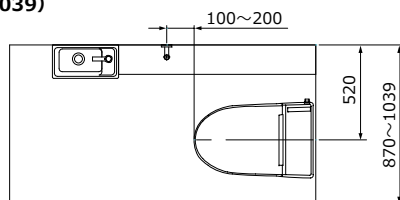
## 手すり取付位置

【カウンター奥行160の左仕様の場合】

(間口 780 ~ 869)

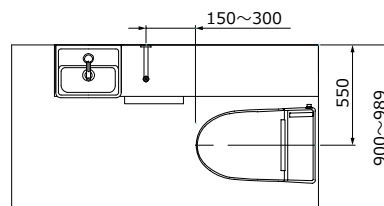


(間口 870 ~ 1039)

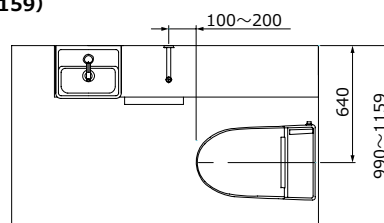


【カウンター奥行280の左仕様の場合】

(間口 900 ~ 989)



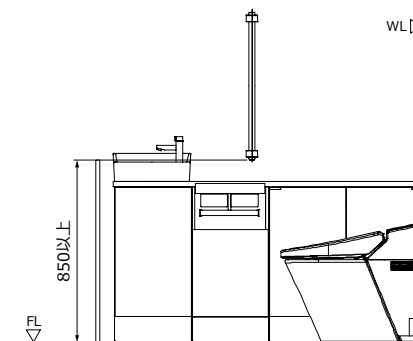
(間口 990 ~ 1159)



【取付高さ】

【カウンターの色番が WC の場合】

(単位 : mm)



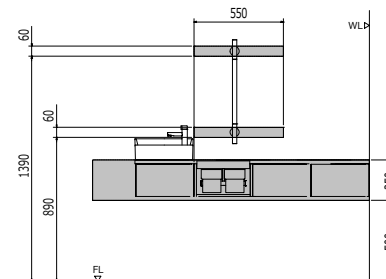
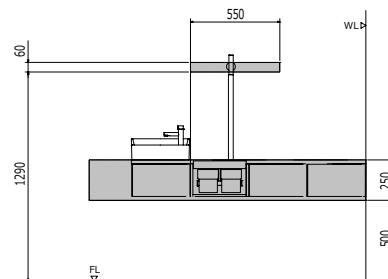
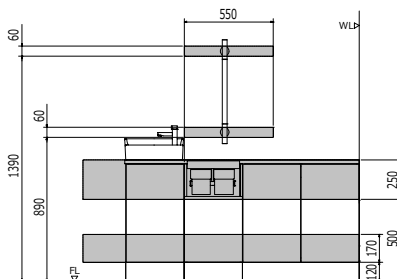
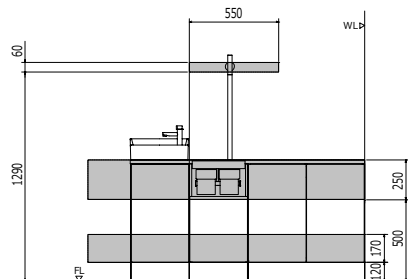
## 補強木取付位置

フルキャビネット、セミフロートキャビネット、  
サイドベースキャビネット、カウンターキャビネットプラン、  
ベースキャビネットプランの場合

フロートキャビネットプラン、カウンタープランの場合

<カウンター色番がWCの場合>

<カウンター色番がWCの場合>



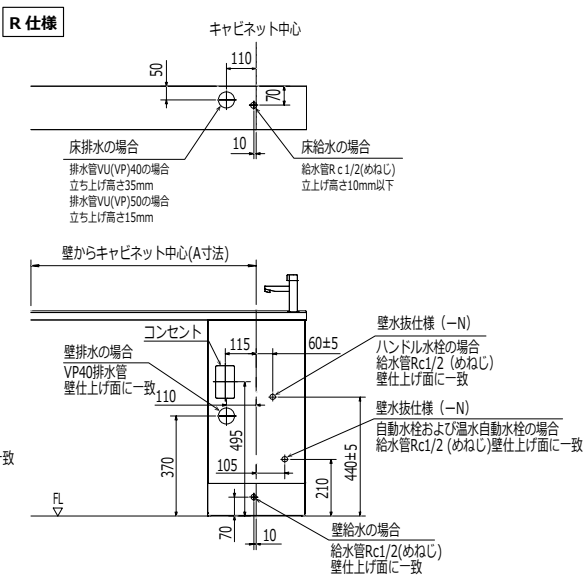
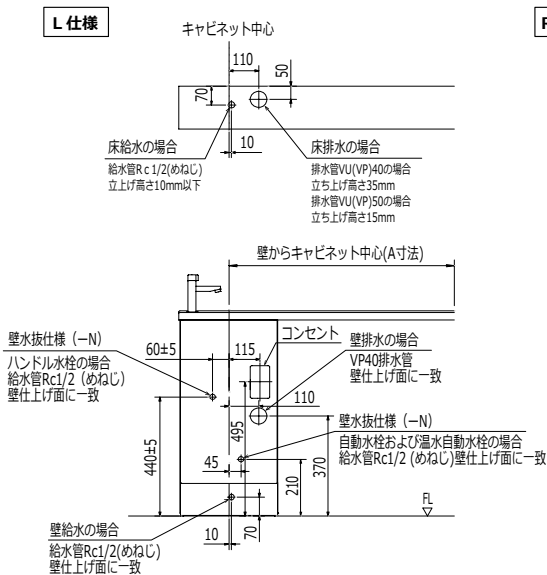
# Q. 給排水の取り出し位置があっているか不安・・・ (手洗器一体型)

A. タイプ・プランによって位置が異なります。以下の条件をご確認ください。

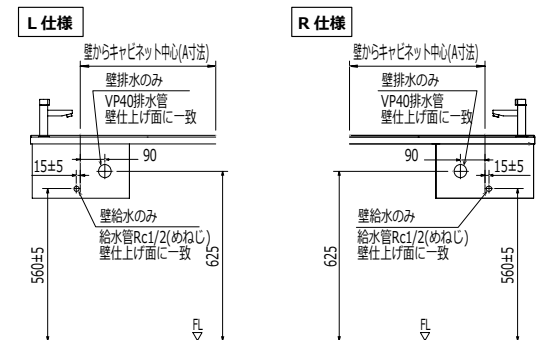
- 設置する床は水平で、床面や壁面に著しい凹凸（不陸）がないこと（壁面の不陸は3mm/2m）を確認。
- キャビネットおよび手洗器の納まる部分の床、壁仕上がりできていることを確認。
- 〈カウンター奥行160、280共通〉給排水管が所定の位置に指定寸法通りに取り出してあることを確認。

### おすすめプラン/セミオーダープラン

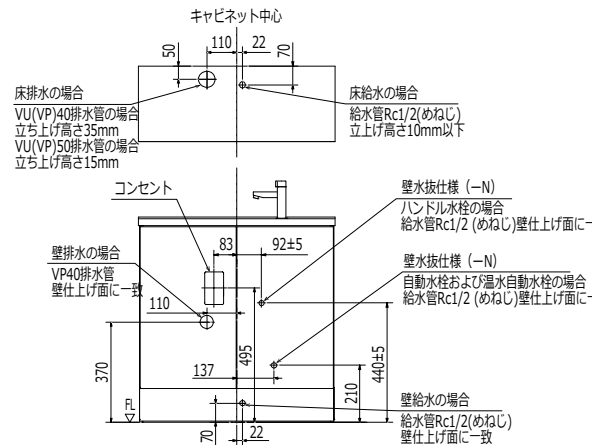
フルキャビネットプラン、セミフロートキャビネットプラン、サイドベースキャビネットプラン、カウンターキャビネットプラン/ベースキャビネットタイプ、セミフロートキャビネットタイプの場合



フロートキャビネットプラン/フロートキャビネットタイプの場合



正面置きキャビネットプラン/正面置きタイプの場合



標準サイズカウンターの場合(壁にぴったりと納めない場合)

カウンター寸法 (mm)	A寸法 (mm)
725、1085の場合	キャビネット、手すりの施工条件参照
1265の場合	1080
1445の場合	1260

注文サイズカウンターの場合(壁にぴったりと納める場合)

カウンター寸法 (mm)	A寸法 (mm)
1170~1339の場合	900
1340~1519の場合	1080
1800~1879の場合	1080
1880~1930の場合	1260

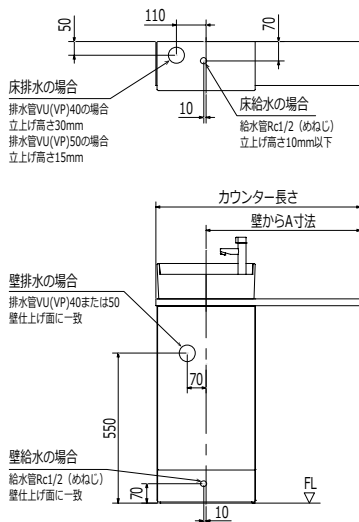
# Q. 給排水の取り出し位置がぁっているか不安・・・ (ベッセル型)

A. タイプ・プランによって位置が異なります。以下の条件をご確認ください。

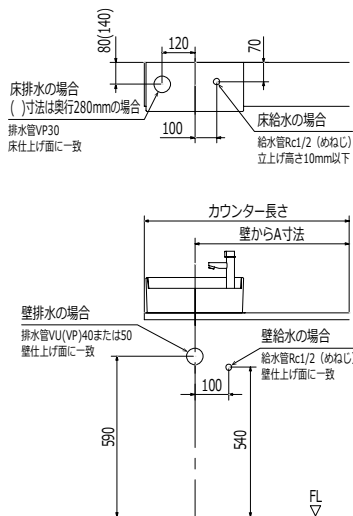
- 設置する床は水平で、床面や壁面に著しい凹凸（不陸）がないこと（壁面の不陸は3mm/2m）を確認。
- キャビネットおよび手洗器の納まる部分の床、壁仕上がりできていることを確認。
- <カウンター奥行160、280、丸形手洗器、角形手洗器共通>給排水管が所定の位置に指定寸法通りに取り出してあること。図は左仕様の場合です。右仕様の場合はカウンターが左右逆に取り付きます。  
(手洗器は左右共通です、左右で手洗鉢の中心を基準に便器背面壁からの給排水の距離が変わります)

**おすすめプラン/セミオーダー** ※給排水の取出位置寸公差は±10です。

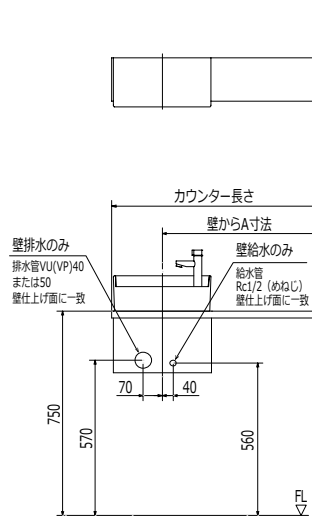
フルキャビネット、セミフロートキャビネット、サイドベースキャビネット、カウンターキャビネットプラン/ベースキャビネットプランの場合



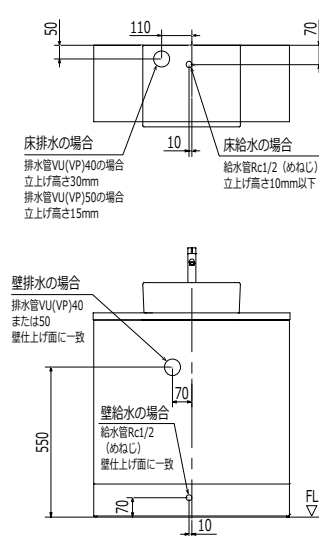
カウンタープラン/カウンタータイプの場合



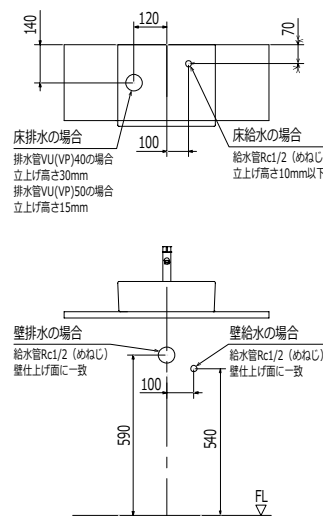
フロートキャビネットプラン/フロートキャビネットタイプの場合



正面置きキャビネットプラン/正面置きキャビネットタイプの場合



正面置きカウンタープラン/正面置きカウンタータイプの場合



標準サイズカウンターの場合(壁にぴったりと納めない場合)

カウンター寸法 (mm)	A寸法 (mm)
1265の場合	1080
725、1085、1445の場合	1260

注文サイズカウンターの場合(壁にぴったりと納める場合)

カウンター寸法 (mm)	A寸法 (mm)
1170~1339の場合	900
1340~1519の場合 1800~1879の場合	1080
1880~1930の場合	1260

